



**REPUBLIKA E SHQIPERISE**  
**AGJENCIA E PROKURIMIT PUBLIK**

**DOKUMENTAT STANDARDE TË PROCEDURËS**  
**KËRKESË PËR PROPOZIM**  
**MALLRA<sup>1</sup>**

**“F.V pistona hidraulike (blokues rruge)”**

**Bashkia Elbasan 2020**

---

<sup>1</sup>

Në rastet e mosparashikimeve konkrete në këtë set dokumentash autoriteti kontraktor do ti referohet parashikimeve të legjislacionit dhe rregullave të prokurimit publik në fuqi.

## I. NJOFTIMI I KONTRATËS

### Seksioni 1 Autoriteti Kontraktor

#### 1.1 Emri dhe adresa e autoritetit kontraktor

Emri Bashkia Elbasan  
Adresa Rruga Qemal Stafa, Elbasan  
Tel/Fax (+355) 54 400152 / (+355) 54 52246  
E-mail [bashkiaelbasan@elbasani.gov.al](mailto:bashkiaelbasan@elbasani.gov.al)  
Faqja e Internetit \_\_\_\_\_  
Personi Përgjegjës: Enea Sanço  
E-mail: [enea.sanco@elbasani.gov.al](mailto:enea.sanco@elbasani.gov.al)

#### 1.2 Lloji i autoritetit kontraktor :

Institucion qëndror	Institucion i pavarur
<input type="checkbox"/>	<input type="checkbox"/>
Njësi e qeverisjes vendore	Tjetër
<input checked="" type="checkbox"/>	<input type="checkbox"/>

#### 1.3 Kontratë në kuadrin e një Marrëveshjeje të veçantë ndërmjet Shqipërisë dhe një Shteti tjetër

Po  Jo

### Seksioni 2. Objekti i kontratës

2.1 Numri i referencës së procedurës/lotit **REF-76148-10-20-2020**

#### 2.2 Lloji i “Kontratave Publike për Mallra”

Blerje	Qira	Leasing	Blerje me këste	Një kombinim i tyre
<input checked="" type="checkbox"/>	<input type="checkbox"/>	<input type="checkbox"/>	<input type="checkbox"/>	<input type="checkbox"/>

#### 2.3 Kontratë në bazë të Marrëveshjes Kuadër

Po  Jo

## 2.4 Lloji i Marrëveshjes Kuadër

Me një Operator Ekonomik

Me disa operatorë ekonomikë

Të gjitha kushtet janë të përcaktuara Po  Jo

**Në Marrëveshjen Kuadër me 1 Operator Ekonomik, kur të gjitha kushtet janë të përcaktuara, të jepen arsyet e përzgjedhjes së kësaj lloji Marrëveshje Kuadër**

--

**2.5 Numri i operatorëve ekonomikë me të cilët do të përfundojë Marrëveshja Kuadër: 5 (pesë)** *(Këtu duhet të përcaktohet numri maksimal i operatorëve ekonomikë me të cilët do të lidhet Marrëveshja Kuadër).*

<b>2.6</b>	Kushtet që do zbatohen në rastin e rihapjes së konkurimit dhe/ose përdorimi i mundshëm i blerjes elektronike .	
------------	--	--

**2.7 Autoriteti kontraktor/Autoritetet kontraktore, të cilat do të lidhin marrëveshjen kuadër:**

## 2.8 Përshkrim i shkurtër i kontratës

1. Fondi limit/Vlera e pritshme e kontratës **1.042.500** (një milion dyzet e dymijë e pesëqind) **lekë pa tvsh.**, vënë në dispozicion nga Buxheti i Bashkisë Elbasan për vitin 2020.

2. Burimi i Financimit Të ardhura

3. Objekti i kontratës/marrëveshjes kuadër **“F.V pistona hidraulike (bllokues rruge)”**.

**2.9 Kohëzgjatja e kontratës ose afati kohor për ekzekutimin:**

**20 ditë nga momenti i lidhjes së kontratës.**

2.9.1. Kohëzgjatja e Marrëveshjes Kuadër

<b>Kohëzgjatja në muaj:</b> <input type="text"/> ose <b>ditë:</b> <input type="text"/> (nga nënshkrimi i Marrëveshjes Kuadër (jo më shumë se (4) vjet)
<b>Ose duke filluar nga</b> <input type="text"/> / <input type="text"/> / <input type="text"/> (dd/mm/vvvv)
<b>Përfunduar më</b> <input type="text"/> / <input type="text"/> / <input type="text"/> (dd/mm/vvvv)

**2.10 Vendi i dorëzimit të objektit të kontratës/marrëveshjes kuadër:**

Lëvrimi i mallit do të bëhet në bulevardin Aqif Pasha pranë Teatrit Skampa Elbasan .

**2.11 Ndarja në LOTE:**

Po  Jo

Nëse po,

**2.12 Përshkrim i shkurtër i loteve**

Një Ofertues mund të aplikojë për [një lot], [disa lote], [të gjitha lotet]. Për çdo lot paraqitet një ofertë e veçantë

**2.13 Opsionet:**

Numri i rinovimeve të mundshme (nëse ka):

Ose: nga   në

**2.14 Do të pranohen variantet:**

Po  Jo

**2.14.1 Do të pranohet nenkontraktimi:**

Po  Jo

Nese do te lejohet nenkontraktimi, te specifikohet perqindja e lejuar per nenkontraktim: \_\_\_\_\_

Autoriteti kontraktor do t'i beje pagesa te drejperdrejte nenkontraktorit:

Po  Jo

**Shenime te tjera**

---

---

---

**2.15 Gjatë procesit të prokurimit në fushën e Teknologjisë të Informacionit dhe Komunikimit (TIK) janë përdorur standartet e përgatitura nga Agjencia Kombëtare e Shoqërisë së Informacionit:**

Po  Jo

**2.16. Gjatë procesit të prokurimit në fushën e Teknologjisë të Informacionit dhe Komunikimit (TIK), në rastin kur standartet janë të pa-aplikueshme, është marrë miratimi paraprak nga Agjencia Kombëtare e Shoqërisë së Informacionit:**

Po  Jo

**Seksioni 3 Informacioni ligjor, ekonomik, financiar dhe teknik**

**3.1 Kriteret e Pranimit sipas Shtojcës 8.**

**Seksioni 4. Procedura**

**4.1 Lloji i procedurës: Kërkesë për propozim**

**Procedurë prokurimi e rishpallur:**

Po  Jo

Nëse është procedurë e rishpallur të plotësohen të dhënat identifikuese të procedurës së anuluar:

a) Numri i referencës në sistemin e prokurimit elektronik të procedurës së prokurimit të anuluar

b) Objekti i prokurimit të procedurës së prokurimit të anuluar \_\_\_\_\_

c) Fondi limit i procedurës së prokurimit të anuluar \_\_\_\_\_

#### 4.2 Kriteret e përzgjedhjes së fituesit:

##### A) çmimi më i ulët x

Në rastin e procedurave të prokurimit për furnizimin me karburante, gazoil, benzol dhe karburant për ngrohje, **çmimi më i ulët** bazohet në:

- i) çmimi i bursës, sipas Reuters lëvruar sipas kushtit CIF-Shqipëri, i cili është publikuar në Buletinin e fundit të Njoftimeve Publike, para datës së dorëzimit dhe hapjes së ofertave;
- ii) elementet fiskale, përfshi akcizën, taksë karboni, si dhe çdo taksë tjetër sipas legjislacionit në fuqi;
- iii) marzhi më i ulët i fitimit, të shprehur në përqindje.

*Vlera absolute e marzhit të fitimit nuk do të ndryshojë gjatë ekzekutimit të kontratës, në rast të luhatjes se çmimeve.*

*Ose*

##### B) oferta ekonomikisht më e favorshme

lidhur me rëndësinë: Çmimi  pikë  
etj.  pikë

Autoriteti Kontraktor duhet të specifikojë pikët për çdo kriter vlerësimi të vendosur.

#### 4.3 Afati kohor për dorëzimin e ofertave ose kërkesave për pjesëmarrje:

Data: **02/11/2020** (dd/mm/vvvv) Ora: **10:00**

Vendi: **Prokurim elektronik ne websitin zyrtar te Agjencise se Prokurimit Publik:**  
<http://www.app.gov.al/>

**Kur oferta kërkohet të paraqitet me mjete elektronike operatorët ekonomike duhet të dorëzojnë ofertën në mënyrë elektronike në faqen zyrtare të APP-së, [www.app.gov.al](http://www.app.gov.al)**

#### 4.4 Afati kohor për hapjen e ofertave ose kërkesave për pjesëmarrje:

Data: **02/11/2020** (dd/mm/vvvv) Ora: **10:00**

Vendi: **Prokurim elektronik ne websitin zyrtar te Agjencise se Prokurimit Publik:**  
<http://www.app.gov.al/>

**Informacioni mbi ofertat e paraqitura me mjete elektronike duhet t'i komunikohet të gjithë atyre Operatorëve Ekonomikë që kanë dorëzuar oferta, në bazë të kërkesës së tyre.**

#### 4.5 Periudha e vlefshmërisë së ofertave: **150** (e shprehur në ditë)

**4.6 Gjuha (-ët) për hartimin e ofertave ose kërkesave për pjesëmarrje:**

Shqip            Anglisht        
Tjetër      \_\_\_\_\_

**Seksioni 5 Informacione plotësuese**

**5.1 Dokumenta me pagesë (i zbatueshëm vetëm për procedurat që nuk zhvillohen me mjete elektronike):**

Po            Jo     

*Nëse Po*

Monedha      \_\_\_\_\_      Çmimi      \_\_\_\_\_

Ky çmim mbulon kostot aktuale të kopjimit dhe shpërndarjes së DT tek Operatorët Ekonomik. Operatorët Ekonomikë të interesuar kanë të drejtë të kontrollojnë DT para blerjes së tyre.

**5.2 Informacione shtesë (vendi, zyra, mënyrat për tërheqjen e dokumentave të tenderit)**

---

---

Data e shpërndarjes së këtij njoftimi **21/10/2020**

**Njoftimi i kontratës për t'u plotësuar nga Autoriteti Kontraktor, i cili do të publikohet në Buletinin e Njoftimeve Publike**

**1. Emri dhe adresa e autoritetit kontraktor**

Emri Bashkia Elbasan  
Adresa Rruga Qemal Stafa, Elbasan  
Tel/Fax (+355) 54 400152 / (+355) 54 52246  
E-mail [bashkiaelbasan@elbasani.gov.al](mailto:bashkiaelbasan@elbasani.gov.al)  
Faqja e Internetit \_\_\_\_\_  
Personi Përgjegjës: Enea Sanço  
E-mail: [enea.sanco@elbasani.gov.al](mailto:enea.sanco@elbasani.gov.al)

**2. Lloji i procedurës së prokurimit: Kërkesë për propozim**

**3. Objekti i kontratës/marrëveshjes kuadër: “F.V pistona hidraulike (bllokues rruge)”.**

**4. Numri i referencës së procedurës/lotit : REF-76148-10-20-2020**

**5. Fondi limit (n.q.s. ka lote i ndarë sipas loteve): 1.042.500 (një milion dyzet e dymijë e pesëqind) lekë pa tvsh., vënë në dispozicion nga Buxheti i Bashkisë Elbasan për vitin 2020.**

**6. Kohëzgjatja e kontratës ose afati kohor për ekzekutimin : 20 dite nga momenti i lidhjes së kontratës .**

**7- Afati kohor për dorëzimin e ofertave ose kërkesave për pjesëmarrje: data 02/11/2020 , ora 10:00.**

**8- Afati kohor për hapjen e ofertave ose kërkesave për pjesëmarrje: data, 02/11/2020 ora 10:00.**



## II. UDHËZIME PËR OPERATORET EKONOMIKE

### Seksioni 1. Hartimi i ofertës

- 1.1 Operatorët Ekonomikë janë të detyruar të përgatisin oferta, në përputhje me kërkesat e përcaktuara në këto DT. Ofertat që nuk përgatiten në përputhje me këto DT do të refuzohen si të papranueshme.
- 1.2 Operatori Ekonomik përballon kostot që lidhen me përgatitjen dhe dorëzimin e ofertës së tij. Autoriteti Kontraktor nuk është përgjegjës për këto kosto.
- 1.3 Për procedurat e prokurimit që zhvillohen në rrugë shkresore, origjinali i ofertës duhet të shtypet ose të shkruhet me bojë qe nuk fshihet. Të gjitha fletët e ofertës duhet të lidhen së bashku dhe të numerizohen. Të gjitha fletët e ofertës, përveç literaturës së pandryshueshme e të printuar duhet të pajisen me iniciale ose të nënshkruhen nga Personi (-at) e autorizuar. Çdo ndryshim në ofertë duhet të jetë i lexueshëm dhe i firmosur nga Personat e Autorizuar.
- 1.4 Në rast të ofertave të paraqitura nga një bashkim operatorësh ekonomik, oferta duhet të shoqërohet me Prokurën/autorizimin me Shkrim për Personat e Autorizuar që do të përfaqësojnë bashkimin gjatë procedurës së prokurimit).
- 1.5 Operatori ekonomik, mban përgjegjësi për të gjithë dokumentacionin e paraqitur si pjesë e ofertës. Në rast verifikimi të përmbajtjes së dokumentacionit të paraqitur, apo të vetëdeklarimeve, kur përmbajtja e tyre nuk rezulton e vërtetë, operatori ekonomik ndodhet në kushtet e parashikuara në nenin 13, pika 3, gërma (a) të LPP-së.
- 1.6 **Oferta duhet të përfshijë dokumentat e mëposhtëm:**
  - a) Formularin e Ofertës ekonomike plotësuar sipas Shtojcës 1 të DT ose Shtojcës 2 të DT (në rastin e procedurave të prokurimit për furnizimin me karburante, gazoil, benzol dhe karburant për ngrohje).
  - b) Deklaratën për paraqitje oferte të pavarur sipas Shtojcës 2/1.
  - c) Dokumentat që lidhen me objektin e prokurimit (*skica, katalogje, kampione etj*)  
\_\_\_\_\_,  
\_\_\_\_\_,  
\_\_\_\_\_.
  - ç) Dokumentat dhe vërtetimet e përmendura në Shtojcën 8.
  - d) (Opsion) ofertën alternative teknike (nëse parashikohet)

Një Operator Ekonomik duhet të paraqesë vetëm një ofertë.

Me plotesimin e Shtojcës “Deklaratë mbi garantimin e Zbatueshmerisë së Dispozitave Ligjore ne Marrëdhëniet e Punës,, operatori ekonomik pranon se ka kontrata punë me çdo punëmarrës dhe që respekton të drejtat e punëmarrësve, sipas dispozitave të Kodit të Punës (ku përfshihen edhe të drejtat e gruas shtatzënë, gruas që sapo ka lindur dhe/ose gruas me fëmijë në gji, të parashikuara në nenet 104, 105, 105/a, 106, 108 dhe 115, dhe të legjislacionin të punës në tërësi.

- 1.7 Fshehtësia e procesit sipas nenit 25 të LPP-së.
- 1.8 Për procedurat e prokurimit që zhvillohen në rrugë shkresore, Operatorët Ekonomikë duhet të dorëzojnë vetëm ofertën te futur në një zarf jotransparent, të mbyllur, të vulosur dhe firmosur me emrin dhe adresën e Ofertuesit dhe të shënuar: “Ofertë për furnizimin e mallrave; Nr Njoftimit \_\_\_\_\_  
**“MOS E HAPNI, ME PËRJASHTIM TË RASTEVE KUR ËSHTË I PRANISHËN KOMISIONI I VLERËSIMIT TË OFERTËS, DHE JO PARA \_\_\_\_\_ dd/mm/vv), \_\_\_\_\_ orës”.**  
**Kur oferta kërkohet të paraqitet me mjete elektronike, operatorët ekonomike duhet të dorëzojnë ofertën në mënyrë elektronike në faqen zyrtare të APP-së, [www.app.gov.al](http://www.app.gov.al)**
- 1.9 Për procedurat e prokurimit që zhvillohen në rrugë shkresore, ofertuesit mund të modifikojnë ose të tërheqin ofertat e tyre, me kusht që ky modifikim ose tërheqje të kryhet para afatit kohor përfundimtar për paraqitjen e ofertave. Si modifikimet, ashtu edhe tërheqjet duhet t’i komunikohen Autoritetit Kontraktor me shkrim para datës së fundit për dorëzimin e ofertave. Zarfë që përmban deklaratën e Ofertuesit duhet të shënohet përkatësisht: **“MODIFIKIM OFERTE”** ose **“TËRHEQJE OFERTE”**.

**Kur oferta kërkohet të paraqitet me mjete elektronike, ofertuesi mund te modifikojë në cdo kohë ofertën deri para afatit kohor përfundimtar për dorëzimin e ofertave pa patur nevojë për ndonjë komunikim me autoritetin kontraktor, pasi veprimet kryhen në llogarinë e tij, në faqen zyrtare te APP-së, [www.app.gov.al](http://www.app.gov.al).**

## **Seksioni 2 Përlllogaritja e ofertës ekonomike**

- 2.1 Operatori Ekonomik duhet të plotësojë Formularin e Ofertës bashkangjitur me këto DT, duke përcaktuar mallrat që do të lëvrohen, sasi të dhe çmimin e tyre.
- 2.2 Të gjitha çmimet duhet të kuotohen në Monedhën Shqiptare (Lek), duke përfshirë edhe tatimet që zbatohen, por pa përfshirë TVSH. Nëse çmimet kuotohen në një monedhë të huaj, atëherë ato duhet të kthehen në Lekë Shqiptare sipas kursit zyrtar të këmbimit të Bankës së Shqipërisë, në datën në të cilën është dërguar për publikim njoftimi i kontratës dhe duhet të ruhen në atë kurs deri në skadimin e periudhës së vlefshmërisë së ofertës.
- 2.3 Ofertuesi duhet të shënojë në Formularin e Ofertës çmimet totale të ofertës të të gjitha Mallrave, pa TVSH. Vlera e TVSH, kur aplikohet, i shtohet cmimit të dhënë dhe përbën vlerën totale të ofertës.

2.4 Përveç kur Dokumentat e Tenderit e parashikojnë ndryshe, çmimet e dhëna nga Ofertuesi duhet të jenë të fiksuara përgjatë ekzekutimit të kontratës dhe nuk duhet t'i nënshtrohen asnjë ndryshimi në asnjë aspekt. Oferta e paraqitur me çmim të ndryshueshëm, dhe që nuk është në përputhje me këtë paragraf, do të refuzohet nga Autoriteti Kontraktor si e papranueshme.

## 2.5 Periudha e Vlefshmërisë së Ofertës

Periudha e vlefshmërisë së ofertës fillon që nga momenti i hapjes së ofertave. Në çdo rast, të paktën 5 ditë nga përpara përfundimit të afatit kohor për vlefshëminë e ofertave, autoriteti kontraktor mund t'i kërkojë Ofertuesit me shkrim të zgjasë periudhën e vlefshmërisë, deri në një datë të caktuar. Ofertuesi mund t'a refuzojë këtë kërkesë me shkrim pa humbur të drejtën për rimbursim të sigurimit të ofertës, kur ka një tillë. Ofertuesi që bie dakord të zgjasë periudhën e vlefshmërisë së ofertës njofton Autoritetin Kontraktor me shkrim, dhe paraqet një sigurim oferte të zgjatur, nëse ka pasur një të tillë. Oferta nuk mund të modifikohet. Nëse Ofertuesi nuk i përgjigjet kërkesës së bërë nga Autoriteti Kontraktor lidhur me zgjatjen e periudhës së vlefshmërisë së ofertës, ose nuk e pranon kërkesën në fjalë, ose nuk paraqet një sigurim të zgjatur të ofertës, kur kërkohet, atëherë Autoriteti Kontraktor do të refuzojë ofertën.

## 2.6 Veprimet e jashtëligjshme sipas Nenit 26 të LPP-së

### Seksioni 3. Vlerësimi i Ofertave

#### 3.1 Kriteret e përzgjedhjes

**(Opsioni 1)** Çmimi më i ulët i ofertës së kualifikuar.

Kontrata do t'i akordohet atij Ofertuesi që ka ofruar çmimin më ulët të ofertës.

Në rastin e procedurave të prokurimit për furnizimin me karburante, gazoil, benzol dhe karburant për ngrohje, **çmimi më i ulët** bazohet në:

- i) çmimi i bursës, sipas Reuters lëvruar sipas kushtit CIF-Shqipëri, i cili është publikuar në Buletinin e fundit të Njoftimeve Publike, para datës së dorëzimit dhe hapjes së ofertave;
- ii) elementet fiskale, përfshi akcizën, taksë karboni, si dhe çdo taksë tjetër sipas legjislacionit në fuqi;
- iii) marzhi më i ulët i fitimit, të shprehur në përqindje.

*Vlera absolute e marzhit të fitimit nuk do të ndryshojë gjatë ekzekutimit të kontratës, në rast të luhatjes së çmimeve.*

**(Opsioni 2)** Oferta ekonomisht më e favorshme.

Për kriteret vlerësuese duhet përcaktuar qartë pesha specifike e secilit kriter dmth sa pikë do të ketë cdo kriter dhe si do të llogariten pikët për ofertuesit e njëpasnjëshëm.

Të gjitha kriteret vendosura për vlerësimin e ofertave duhet të jenë sa më objektive dhe të shprehen në shifra. Në cdo rast kur kriteret janë më shumë se një, pesha e kriterit të cmimit nuk do të jetë më pak se 50 pikë. Pikët maksimale që do të marrë një ofertë do të jenë 100.

Formula me të cilën do të llogariten pikët e ofertuesve në këtë rast është:

$$Po = Pk1 + Pk2 + Pk3 + \dots$$

Ku:

Po - janë pikët totale të ofertës së vlerësuar

Pk1/Pk2/Pk3/... - janë pikët për cdo kriter të vlerësuar

Pikët për cdo kriter përlllogariten sipas formulës:

$$Pk1 = Vmin k1 \times Pmaxk1 / Ok1$$

Pk1 _____	Pikët e kriterit që vlerësohet
Vmin k1	Vlera e më e ulët e kriterit që vlerësohet
Pmaxk1	Pikët maksimale që i jepen kriterit që vlerësohet
Ok1	Treguesi i ofertës për kriterin që vlerësohet

**Sqarim:** Si kriter vlerësimi duhet të përzgjidhet vetëm njërin prej opsioneve. Plotësimi i të dy opsioneve e bën procedurën të pavlefshme.

## 3.2 Korrigjimi i gabimeve dhe pjesët e hequra

3.2.1 Autoriteti Kontraktor korrigjon ato gabime në ofertë, që janë thjesht të një natyre aritmetike, nëse gabimi zbulohet gjatë shqyrtimit të ofertave. Autoriteti Kontraktor e njofton menjëherë Ofertuesin në fjalë me një njoftim me shkrim/elektronik mbi çdo korrigjim të tillë dhe mund të vazhdojë me ndryshimin e gabimit, me kusht që Ofertuesi t'a ketë miratuar këtë komunikim që i është bërë. Nëse Ofertuesi refuzon të pranojë korrigjimin e propozuar, atëherë oferta do të refuzohet, pa konfiskim të sigurimit të ofertës, nëse ekziston një e tillë.

3.2.2 Gabimet në llogaritjen e çmimit do të korrigjohen nga Autoriteti Kontraktor, sipas shëmbujve të mëposhtme:

- në rast se ka mospërputhje ndërmjet shumave të shprehura në shifra dhe atyre në fjalë, atëherë do të mbizotërojnë shumat e shprehura në fjalë, me përjashtim të rasteve kur shumat në fjalë lidhet me një gabim aritmetik;

- nëse ka mospërputhje ndërmjet çmimit njësi dhe vlerës së përgjithshme që merret nga shumëzimi i çmimit njësi dhe sasisë, atëherë do të mbizotërojnë çmimi njësi, dhe

rrjedhimisht duhet të korrigojohet shuma në total, nëse ka një gabim në një shumë total, që korrespondon me mbledhjen ose zbritjen e nëntotaleve, atëherë do të mbizotërojë nëntotali dhe totali duhet të korrigojohet. Shumat e korrigjuara në këtë mënyrë janë të detyrueshme për ofertuesin. Nëse ofertuesi nuk i pranon ato, atëherë oferta e tij do të refuzohet *Ofertat me gabime aritmetike refuzohen, kur shumat absolute të të gjitha korrigjimeve janë më shumë se  $\pm 2\%$  e vlerës së ofertës ekonomike të ofruar.*

### 3.3 Ofertat anomalisht të ulëta

3.3.1 Nëse oferta e dorëzuar, rezulton anomalisht e ulët në lidhje me mallrat e ofruara, atëherë Autoriteti Kontraktor i kërkon Ofertuesit në fjalë të justifikojë çmimin e ofruar. Nëse Ofertuesi nuk arrin të japë një justifikim që të bindë Autoritetin Kontraktor, atëherë ky i fundit ka të drejtë të refuzojë ofertën.

3.3.2 Oferta do të cilësohet anomalisht e ulët sipas përcaktimit të bërë në nenin 66 të Kreut VII të RrPP.

Në rastin kur janë të vlefshme dy ose më pak oferta, në përputhje me nenin 56, të LPP-së, oferta vlerësohet anomalisht e ulët kur ajo është ulur më shumë se 25 përqind e fondit limit të përlogarit.

Në rastin kur janë të vlefshme tre ose më shumë oferta, në përputhje me nenin 56 të LPP-së, oferta vlerësohet anomalisht e ulët nëse vlera e saj do të jetë më e vogël se 85 përqind e mesatares së ofertave të vlefshme.

Nëse një apo disa oferta vlerësohen si anomalisht të ulëta, komisioni i vlerësimit të ofertave duhet të kërkojë sqarime nga ofertuesit, përpara se të marrë vendim për kualifikimin ose jo të tyre, në përputhje me nenin 56 të LPP.

Në çdo rast ofertuesi ka detyrimin të argumentojë dhe dokumentojë me prova shkresore sqarimet mbi elementin/elementët e veçantë të ofertës, në përputhje me kërkesat e nenit 56 të LPP.

Formula që do të zbatohet për të cilësuar një ofertë anomalisht të ulët, në rastin kur ka tre ose më shumë oferta të vlefshme është si më poshtë:

O – Oferta

$M_O$  – Mesatarja e Ofertave të vlefshme

n – Numri i Ofertave të vlefshme

$Z_M$  – Zbritja e Mundshme

$$M_O = O_1 + O_2 + O_3 + \dots + O_n / n$$

$$Z_M = 85 \% M_O$$

**Vlera e Ofertës që vlerësohet  $< .Z_M$ ..... , si rrjedhim Oferta është Anomalisht e Ulët**

Në rastin kur kriter vlerësimi është përzgjedhur oferta ekonomikisht më e favorshme, do të verifikohet nëse ofertat janë anomalisht të ulëta vetëm nëse oferta e klasifikuar me pikët më të larta e ka ofertën ekonomike me vlerën më të ulët.

3.4. Ankimi administrativ në dispozicion të Operatorëve Ekonomikë sipas nenit 63 të LPP-së.

#### **Seksioni 4. Nënshkrimi i Kontratës**

##### **4.1 Njoftimi i fituesit**

Autoriteti Kontraktor njofton Ofertuesin fitues, përmes dërgimit të njoftimit të fituesit, siç parashikohet në Shtojcën 13. Një kopje e këtij njoftimi publikohet në Buletinin e Njoftimeve Publike, siç kërkohet në Nenin 58 të LPP-së.

##### **4.2 Sigurimi i kontratës**

4.2.1 Autoriteti Kontraktor kërkon sigurim për ekzekutimin e kontratës. Shuma e sigurimit për ekzekutimin e kontratës do të jetë 10 % e vlerës së kontratës. Formulari i Sigurimit të Kontratës, sipas Shtojcës 19 të DT, duhet të nënshkruhet dhe të dorëzohet para nënshkrimit të kontratës.

4.2.2 Sigurimi për ekzekutimin e kontratës mund të dorëzohet në një nga format e mëposhtme:

- i. garanci bankare
- ii. garanci sigurimi

**Ky formular nuk përdoret nga autoritetet kontraktore në rastin e prokurimit të kontratave sektoriale.**

##### **4.3 Njoftimi i kontratës së nënshkruar**

Në pajtim me RrPP, pas nënshkrimit të kontratës, autoriteti kontraktor dërgon një njoftim në APP për publikim në Buletinin e Njoftimeve Publike.

**Shenim:** Autoritetet kontraktore nuk duhet të ndërhyjnë për të bërë asnjë lloj ndryshimi në dokumentat e tenderit nga pika 1 në pikën 4.

### III SHTOJCAT

Shtojcat e mëposhtme janë pjesë përbërëse e DT:

Shtojca 1: Formulari i Ofertës

Shtojca 2: Formulari i Ofertës, në rastin e procedurave të prokurimit për furnizimin me karburante, gazoil, benzol dhe karburant për ngrohje

Shtojca 2/1: Deklaratë për paraqitje oferte të pavarur

Shtojca 3: Formulari i sigurimit të ofertës

Shtojca 4: Formulari i Informacionit Konfidencial

Shtojca 5: Deklaratë për përmbushjen e kritereve të përgjithshme të pranimit/kualifikimit

Shtojca 5/1: Deklaratë mbi garantimin e zbatueshmërisë së dispozitave ligjore në marrëdhëniet e punës

Shtojca 6: Deklaratë mbi përmbushjen e specifikimeve teknike nga operatori ekonomik

Shtojca 7: Deklarata për konfliktin e interesit

Shtojca 8: Formular për Vërtetimin e Kualifikimit/pjesëmarrjes

Shtojca 9: Specifikimet teknike

Shtojca 10: Deklaratë mbi përmbushjen e specifikimeve teknike dhe realizimin e objektit sipas grafikut të lëvrimit

Shtojca 11: Planifikimi i kontratave në marrëveshjen kuadër

Shtojca 12: Formulari për Njoftimin e skualifikimit

Shtojca 13: Formulari i Njoftimit të Fituesit

Shtojca 14 Formulari i Njoftimit të Operatorëve Ekonomike të suksesshëm në Marrëveshjen Kuadër

Shtojca 15: Kushtet e Përgjithshme të Kontratës

Shtojca 16: Kushtet e Veçanta të Kontratës

Shtojca 17: Formulari i njoftimit të Kontratës së nënshkruar

Shtojca 18: Formulari i njoftimit të Kontratës së nënshkruar për publikim në Buletinin e Njoftimeve Publike

Shtojca 19: Formulari i Sigurimit të Kontratës

Shtojca 20: Formulari i Ankesës në Autoritetin Kontraktor

Shtojca 21: Draft Marrëveshja Kuadër ku të gjitha kushtet janë të përcaktuara

Shtojca 22: Draft Marrëveshja Kuadër ku Jo të gjitha kushtet janë të përcaktuara

Shtojca 23: Formulari i Njoftimit të Anullimit

**Shtojca 1**

[ Shtojcë për t'u plotësuar nga operatori ekonomik]

**FORMULARI I OFERTËS EKONOMIKE**

Emri i Ofertuesit \_\_\_\_\_

Për: [Emri dhe adresa e autoritetit kontraktor]

\* \* \*

Procedura e prokurimit: [lloji i procedurës]

Përshkrim i shkurtër i kontratës: [ objekti]

Publikimi (nëse zbatohet): Buletini i Njoftimeve Publike [Data] [Numri]

\* \* \*

Duke iu referuar procedurës së lartpërmendur, Ne, të nënshkruarit, deklarojmë se:

1. Çmimi total i ofertës sonë është [monedha dhe vlera e ofertës]; pa TVSH;
2. Çmimi total i ofertës sonë është [monedha dhe vlera e ofertës]; me TVSH

1	2	3	4	5	6
Nr	Përshkrimi i mallrave	Sasia	Çmimi Njësi	Çmimi Total	Afati
<b>Çmimi Neto )</b>					
<b>TVSH (%)</b>					
<b>Çmimi Total</b>					

Nënshkrimi i ofertuesit \_\_\_\_\_

Vula \_\_\_\_\_

**Shënim:** Çmimet duhet të shprehen në Monedhën \_\_\_\_ ( e kërkuar ne dokumentat e tenderit )



## Shtojca 2

[Shtojcë për t'u plotësuar nga operatori ekonomik në rastin e procedurave të prokurimit për furnizimin me karburant, gazoil, benzol dhe karburant per ngrohje]

### FORMULARI I OFERTËS EKONOMIKE

Emri i Ofertuesit \_\_\_\_\_

Për: [Emri dhe adresa e autoritetit kontraktor]

\* \* \*

Procedura e prokurimit: [lloji i procedurës]

Përshkrim i shkurtër i kontratës: [objekti]

Publikimi (nëse zbatohet): Buletini i Njoftimeve Publike [Data] [Numri]

\* \* \*

Duke iu referuar procedurës së lartpërmendur, Ne, të nënshkruarit, deklarojmë se:

3. Marzhi ynë i fitimit i shprehur në përqindje është si më poshtë:

1	2	3	5
Nr	Përshkrimi i mallrave	Marzhi i fitimit i shprehur në përqindje	Afati i lëvrimin

Nënshkrimi i ofertuesit \_\_\_\_\_

Vula \_\_\_\_\_

**Shtojca 2/1**

[ Shtojcë për t'u plotësuar nga operatori ekonomik]

**DEKLARATË**

**Për paraqitje Oferte të Pavarur**

E operatorit ekonomik pjesëmarrës në procedurën e prokurimit publik që do të zhvillohet në datë: \_\_\_\_\_; nga Autoriteti Kontraktor: \_\_\_\_\_; me objekt: \_\_\_\_\_; me fond limit: \_\_\_\_\_.

Unë i nënshkruari \_\_\_\_\_, me cilësinë e përfaqësuesit të operatorit ekonomik \_\_\_\_\_, në mbështetje të nenit 1 të Ligjit Nr. 9643, datë 20.11.2006 “Për prokurimin publik”, të ndryshuar si dhe në mbështetje të Ligjit Nr.9121/2003 “Për mbrojtjen e konkurrencës”, bëj këtë deklaram dhe garantoj se deklaratat e mëposhtme janë të vërteta dhe të plota në çdo aspekt:

Unë vërtetoj, në interes të: \_\_\_\_\_ që:  
(Emri i operatorit ekonomik)

1. Unë kam lexuar dhe kuptuar përmbajtjen e kësaj Deklarate;
2. Unë kuptoj që oferta e paraqitur do të s’kualifikohet dhe/ose përjashtohet nga pjesëmarrja në prokurimet publike, nëse kjo Deklaratë vërtetohet se nuk është e plotë dhe / ose e saktë në çdo aspekt;
3. Unë jam i autorizuar nga Ofertuesi të firmos këtë Deklaratë dhe të paraqes ofertë në interes të Ofertuesit;
4. Çdo person, firma e të cilit shfaqet në dokumentacionin e ofertës, është i autorizuar nga Ofertuesi për të përgatitur dhe për të nënshkruar ofertën në interes të Ofertuesit;
5. Për qëllim të kësaj deklarate dhe ofertës së paraqitur, unë kuptoj që fjala “konkurrentë” nënkupton çdo operator tjetër ekonomik, të ndryshëm nga Ofertuesi, të paraqitur ose jo si bashkim operatorësh ekonomik, që:
  - a) paraqesin një ofertë në përgjigje të Njoftimit të Kontratës dhe/ose të Ftesës për Ofertë, të bërë nga Autoriteti Kontraktor;

- b) është një ofertues potencial, i cili bazuar në kualifikimin, aftësitë ose përvojat e tij, mundet të dorëzojë një ofertë në përgjigje, të Njoftimit të Kontratës dhe/ose të Ftesës për Ofertë.
6. Ofertuesi deklaron se: (kliko një nga alternativat e mëposhtme):
- a) Ofertuesi ka përgatitur ofertën e tij në mënyrë të pavarur, pa u konsultuar, pa komunikuar dhe pa bërë marrëveshje apo pa rënë dakord me asnjë konkurrent tjetër;
- b) Ofertuesi është konsultuar, ka komunikuar, ka bërë marrëveshje me një ose më shumë konkurrentë në lidhje me këtë procedurë prokurimi. Ofertuesi deklaron se në dokumentet bashkangjitur, në detajet e kësaj oferte, janë përfshirë emrat e konkurrentëve, natyra dhe shkaqet e konsultimit, komunikimit, marrëveshjes apo angazhimit (rasti i bashkimit të operatorëve ekonomikë ose nënkontraktimit).
7. Në veçanti, pa kufizuar paragrafët 6. a) dhe 6. b), të përmendur më lart, nuk ka pasur konsultime, komunikime, kontratë apo marrëveshje me ndonjë konkurrent në lidhje me:
- a) çmimet ;  
b) metodat, faktorët ose formulat e përdorura për llogaritjen e çmimit;  
c) qëllimin apo vendimin për të paraqitur apo jo një ofertë; ose,  
d) paraqitjen e një oferte që nuk i plotëson specifikimet e kërkesës për ofertë.
8. Përveç kësaj, nuk ka pasur konsultime, komunikime, marrëveshje apo kontrata me ndonjë konkurrent në lidhje me cilësinë, sasinë, specifikimet apo dërgesa të veçanta të produkteve apo shërbimeve të cilat lidhen me prokurimin në fjalë, përveç se kur janë deklaruar sipas paragrafit të mësipërm 6. b).
9. Kushtet e ofertës nuk u janë bërë të njohura dhe as nuk do t'u bëhen të njohura me qëllim nga Ofertuesi konkurrentëve të tjerë, në çdo mënyrë qoftë, para datës dhe kohës së hapjes zyrtare të ofertave, shpalljes fitues dhe lidhjes së kontratës, vetëm nëse kërkohet me ligj ose nëse deklarohen në mënyrë specifike sipas paragrafit 6.b).

---

(Emri dhe Firma e Personit të Autorizuar për Përfaqësim të Ofertuesit)

---

(Titulli sipas pozicionit në punë) (Data)

### Shtojca 3

*[Shtojcë për t'u plotësuar nga autoriteti kontraktor në Marrëveshjen Kuadër gjatë rihapjes së procesit të mini-konkursit]*

*[Letër me logon e Bankës / Kompanisë së Sigurimeve]*

*[ Shtojcë për t'u paraqitur nga operatori ekonomik, kur kërkohet nga autoriteti kontraktor]*

### FORMULARI I SIGURIMIT TË OFERTËS

[Data \_\_\_\_\_]

Për: *[Emri dhe adresa e autoritetit kontraktor]*

Në emër të: *[Emri dhe adresa e ofertuesit të siguruar]*

Procedura e prokurimit *[lloji i procedurës]*

Përshkrim i shkurtër i kontratës: *[ objekti]*

Publikimi *(nëse zbatohet)*: Buletini i Njoftimeve Publike *[Data] [Numri]/Nr.Referencës në faqen e APP-se*

Duke iu referuar procedurës së lartpërmendur,

*Ne vërtetojmë se [emri i ofertuesit të siguruar] ka derdhur një depozitë pranë [emri dhe adresa e bankës] / është garantuar pranë [emri dhe adresa e kompanisë së sigurimit] me një vlerë prej [monedha dhe vlera, e shprehur në fjalë dhe shifra] si kusht për sigurimin e ofertës, dorëzuar nga operatori i lartpërmendur ekonomik.*

Marrim përsipër të transferojmë në llogarinë e *[emri i autoritetit kontraktor]* vlerën e siguruar, brenda 15 (pesëmbëdhjetë) ditëve nga kërkesa juaj e thjeshtë dhe e parë me shkrim, pa kërkuar shpjegime, me kusht që kjo kërkesë të përmendë mospërmbushjen e njërit nga kushtet e mëposhtme:

- Ofertuesi e ka tërhequr ose ka ndryshuar ofertën, pas afatit përfundimtar për paraqitjen e ofertave ose para afatit përfundimtar, nëse është përcaktuar kështu në dokumentat e tenderit;
- Ofertuesi ka refuzuar nënshkrimin e kontratës së prokurimit kur autoriteti kontraktor e kërkon një gjë të tillë;

- Ofertuesi nuk ka paraqitur sigurimin e kontratës, ku oferta është shpallur fituese ose nuk ka plotësuar ndonjë kusht tjetër përpara nënshkrimit të kontratës së përcaktuar në dokumentat e tenderit.

Ky Sigurim është i vlefshëm për periudhën e specifikuar në [njoftimin e kontratës ose ftesën për tender].

[Përfaqësuesi i bankës / kompanisë së sigurimit]

#### Shtojca 4

[Shtojcë për t'u plotësuar nga Operatori Ekonomik]

#### LISTA E INFORMACIONIT KONFIDENCIAL

(Shënoni më poshtë informacionin që dëshironi të mbahet konfidencial)

Lloji, natyra e informacionit që duhet të mbetet konfidencial	Numri i faqes dhe pikat e DT që dëshironi të mbeten konfidenciale	Arsyet pse ky informacion duhet të mbetet konfidencial	Afati kohor që ky informacion të mbetet konfidencial

#### KUJDES

Çdo e dhënë, që nuk është regjistruar si e dhënë konfidenciale, do të konsiderohet se titullari i këtyre të drejtave ka dhënë vetë pëlqimin për dhënien e informacionit përkatës dhe Autoriteti Kontraktor nuk mban asnjë përgjegjësi për publikimin e këtij informacioni.

Nuk përbën sekret tregtar informacioni, që duhet të bëhet publik në bazë të ligjit, që lidhet me shkeljen e ligjit, apo që duhet të publikohet në bazë të praktikave të mira tregtare e parimeve të etikës tregtare. Përhapja e këtij informacioni vlerësohet e ligjshme, nëse nëpërmjet këtij akti synohet të mbrohet interesi publik.

**Nënshkrimi i ofertuesit** \_\_\_\_\_

**Vula** \_\_\_\_\_

## Shtojca 5

[Shtojcë për t'u plotësuar nga Operatori Ekonomik]

### **DEKLARATË MBI PËRMBUSHJEN E KRITEREVE TË PËRGJITHSHME**

Deklaratë e operatorit ekonomik pjesëmarrës në procedurën e prokurimit që do të zhvillohet në datë \_\_\_\_\_ nga Autoriteti Kontraktor \_\_\_\_\_ me objekt \_\_\_\_\_ me fond limit \_\_\_\_\_.

Unë i nënshkruari \_\_\_\_\_ me cilesinë \_\_\_\_\_ të operatorit ekonomik \_\_\_\_\_ deklaroj nën përgjegjësinë time të plotë se:

- Operatori ekonomik \_\_\_\_\_ është i regjistruar në Qendrën Kombëtare të Biznesit dhe ka në fushën e veprimtarisë objektin e prokurimit. Në rastin kur ofertuesi është një organizatë jofitimprurëse, duhet të deklarojë se është i regjistruar si person juridik, sipas Ligjit Nr.8788, datë 07.05.2001 “Për Organizatat jo Fitimprurëse”.

- Operatori ekonomik \_\_\_\_\_ nuk është dënuar për asnjë nga veprat penale, të parashikuara Nenin 45/1 të LPP.

- Personi/at në cilësinë e *anëtarit të organit administrativ, drejtuesit ose mbikëqyrësit, aksionerit ose ortakut, ose ka kompetenca përfaqësuese, vendimmarrjeje ose kontrolluese brenda operatorit ekonomik*, si më poshtë:

\_\_\_\_\_

\_\_\_\_\_

\_\_\_\_\_ etj.

nuk janë ose kanë qenë të dënuar me vendim gjyqësor të formës së prerë për asnjë nga veprat penale, të përcaktuara në nenin 45/1 të LPP<sup>2</sup>.

- Operatori ekonomik \_\_\_\_\_ nuk është dënuar me vendim të gjykatës së formës së prerë, për vepra që lidhen me veprimtarinë profesionale.

- Operatori ekonomik \_\_\_\_\_ nuk është në proces falimentimi (statusi aktiv).

- Operatori ekonomik \_\_\_\_\_ ka paguar të gjitha detyrimet për pagimin e tatimeve e të kontributeve të sigurimeve shoqërore, sipas legjislacionit në fuqi.

**Në çdo rast, autoriteti kontraktor ka të drejtë të kryejë verifikimet e nevojshme mbi vërtetësinë e informacionit të deklaruar nga operatori ekonomik si më sipër.**

**Data e dorëzimit të deklaratës** \_\_\_\_\_

**Nënshkrimi i ofertuesit** \_\_\_\_\_

**Vula** \_\_\_\_\_

**Shtojca 5/1**

[ Shtojcë për t'u plotësuar nga Operatori Ekonomik ]

**DEKLARATË MBI GARANTIMIN E ZBATUESHMËRISË SË DISPOZITAVE  
LIGJORE NË MARRËDHËNIET E PUNËS**

---

<sup>2</sup> Autorizoj Autoritetin Kontraktor të bëjë verifikimet përkatëse të gjendjes gjyqësore të personave të deklaruar në këtë Deklaratë

Deklaratë e Operatorit Ekonomik pjesëmarrës në procedurën e prokurimit që do të zhvillohet në datë \_\_\_\_\_ nga Autoriteti Kontraktor \_\_\_\_\_ me objekt \_\_\_\_\_ me fond limit \_\_\_\_\_.

Unë i nënshkruari \_\_\_\_\_ me cilësinë e \_\_\_\_\_ të operatorit ekonomik \_\_\_\_\_, **deklaroj nën përgjegjësinë time të plotë që:**

- Operatori ekonomik \_\_\_\_\_ garanton mbrojtjen e të drejtës së punësimit dhe profesionit nga çdo formë diskriminimi, të parashikuar nga legjislacioni i punës në fuqi.
- Operatori ekonomik \_\_\_\_\_ lidh me punëmarrësit kontratat përkatëse të punës dhe garanton masat në drejtim të sigurisë dhe shëndetit në punë për të Gjithë dhe, në mënyrë të veçantë, për grupet e rrezikuara, bazuar në legjislacionin e punës në fuqi.
- Operatori ekonomik \_\_\_\_\_ nuk ka masë Ligjore në fuqi, të vendosur nga Inspektoriati Shtetëror i Punës dhe Shërbimeve Shoqërore (ISHPSHSH). Në rastet kur janë konstatuar shkelje ligjore, operatori ekonomik ka marrë masat e nevojshme për adresimin e tyre, brenda afateve të përcaktuara nga ISHPSHSH.

**Data e dorëzimit të deklaratës** \_\_\_\_\_

**Përfaqësuesi i ofertuesit**

**Nënshkrimi**

**Vula**



**Shtojca 6**

[Shtojcë për t'u plotësuar nga Operatori Ekonomik]

**DEKLARATË MBI PERMBUSHJEN E SPECIFIKIMEVE TEKNIKE**

Deklaratë e operatorit ekonomik pjesëmarrës në procedurën e prokurimit publik, që do të zhvillohet në datë \_\_\_\_\_ nga Autoriteti Kontraktor \_\_\_\_\_ me objekt \_\_\_\_\_ me fond limit \_\_\_\_\_.

Unë i nënshkruari \_\_\_\_\_, me cilësinë e \_\_\_\_\_ të personit juridik \_\_\_\_\_ deklaroj se:

Përmbushim të gjitha specifikimet teknike, të përcaktuara në dokumentat e tenderit dhe e vërtetojmë këtë me çertifikata e dokumenta (nëse kërkohen nga autoriteti kontraktor), të dorëzuar bashkë me këtë deklaratë.

**Data e dorëzimit të deklaratës** \_\_\_\_\_

**Përfaqësuesi i ofertuesit** \_\_\_\_\_

**Nënshkrimi** \_\_\_\_\_

**Vula** \_\_\_\_\_

## Shtojca 7

[Shtojcë për t'u plotësuar nga Operatori Ekonomik]

### **DEKLARATË** **Mbi konfliktin e interesave**

Deklaratë e operatorit ekonomik pjesëmarrës në procedurën e prokurimit publik që do të zhvillohet në datë \_\_\_\_\_ nga Autoriteti Kontraktor \_\_\_\_\_ me objekt \_\_\_\_\_ me fond limit \_\_\_\_\_.

Konflikt i interesit është gjendja e konfliktit ndërmjet detyrës publike dhe interesave privatë të një zyrtari, në të cilën ai ka interesa privatë, të drejtpërdrejtë ose të tërthortë që ndikojnë, mund të ndikojnë ose duket sikur ndikojnë në kryerjen në mënyrë të padrejtë të detyrave dhe përgjegjësiive të tij publike.

Në zbatim të nenit 21 pika 1 e Ligjit Nr. 9367, datë 07.04.2005, kategoritë e zyrtarëve përcaktuar në Kreun III, Seksioni II, që iu ndalohet në mënyrë absolute të përfitojnë në mënyrë të drejtpërdrejtë ose të tërthortë nga lidhja e kontratave me një palë një institucion publik janë:

- Presidenti i Republikës, Kryeministri, zvkryeministri, ministrat, ose zvministrat, Deputetet, Gjyqtarët e Gjykatës Kushtetuese, Gjyqtarët e Gjykatës së Lartë, Kryetari i Kontrollit të Lartë të Shtetit, Prokurori i Përgjithshëm, Gjyqtarët e Prokurorët në nivelin e Gjykatës së Shkallës së Parë e në atë të Apelit, Avokati i Popullit, Anëtari i Komisionit Qendror të Zgjedhjeve, Anëtari i Këshillit të Lartë të Drejtësisë, Inspektori i Përgjithshëm i Inspektoratit të Lartë të Deklarimit dhe Kontrollit të Pasurive dhe Konfliktit të Interesave, Anëtarët e Enteve Rregullatore, (Këshilli i Mbikqyrjes i Bankës së Shqipërisë, përfshirë Guvernatorin dhe Zv/Guvernatorin; të konkurrencës, telekomunikacionit; energjisë; furnizimit me ujë; të sigurimeve; letrave me vlerë; mediave), Sekretarët e Përgjithshëm të institucioneve qendrore si dhe çdo zyrtar tjetër, në çdo institucion publik, që është të paktën i barazvlefshëm për nga pozicioni me drejtorët e përgjithshëm, titullarët e institucioneve të administratës publike që nuk janë pjesë e shërbimit civil.

Për zyrtarët e nivelit të mesëm drejtues sipas nenit 31, dhe për zyrtarët e parashikuar në nenin 32 të kreut të III, seksioni 2 të këtij ligji, ndalimi sipas pikës 1 të këtij neni, për shkak të interesave private të zyrtarit, të përcaktuara në këtë pikë zbatohet vetëm në lidhjen e kontratave në fushën e territorit dhe të juridiksionit të institucionit, ku punon zyrtari. Ky ndalim zbatohet edhe kur palë është një institucion i varësisë.

Kur zyrtari është në funksionin e kryetarit a të nënkryetarit të bashkisë, komunës ose të këshillit të qarkut, të anëtarit të këshillit përkatës ose është zyrtar i nivelit të lartë drejtues të një njësie të qeverisjes vendore, ndalimi për shkak të interesave privatë të zyrtarit, të përcaktuara në këtë pikë, zbatohet vetëm në lidhjen e kontratave, sipas rastit, me bashkinë, komunën ose këshillin e qarkut, ku zyrtari ushtron këto funksione. Ky ndalim zbatohet edhe kur palë në kontratë është një institucion publik, në varësi të kësaj njësie (neni 21 pika 2 e Ligjit Nr. 9367, datë 07.04.2005).

Ndalimet e përcaktuara në nenin 21 pika 1, 2 të Ligjit Nr. 9367, datë 07.04.2005, me përjashtimet përkatëse, zbatohen në të njëjtën masë edhe për personat e lidhur me zyrtarin që në kuptim të këtij ligji janë **bashkëshorti/ja, bashkëjetuesi, fëmijë në moshë madhorë, prindërit e zyrtarit të bashkëshortit/es dhe bashkëjetuesit/es.**

Unë i nënshkruari \_\_\_\_\_, me cilësinë e përfaqësuesit të personit juridik \_\_\_\_\_ deklaroj nën përgjegjësinë time personale se:

Jam në dijeni të kërkesave dhe ndalimeve të përcaktuara në Ligjin Nr. 9367, datë 07.04.2005 “Për parandalimin e konfliktit të interesave në ushtrimin e funksioneve publike” i ndryshuar, si dhe në aktet nënligjore të nxjerra në zbatim të tij nga Inspektorati i Lartë i Deklarimit dhe Kontrollit të Pasurive si dhe të Ligjit Nr. 9643, datë 20.11.2006 “Për prokurimin publik”, i ndryshuar.

Në përputhje me to deklaroj se asnjë zyrtar i përcaktuar në **Kreun III, Seksioni II** të Ligjit Nr. 9367, datë 7.4.2005, dhe në këtë deklaratë, nuk zotëron interesa private në mënyrë të drejtpërdrejtë ose të tërthortë me personin juridik që unë përfaqësoj.

**Data e dorëzimit të deklaratës** \_\_\_\_\_

**Emri, Mbiemri, Nënshkrimi**  
\_\_\_\_\_

**Vula** \_\_\_\_\_

## Shtojca 8

[ Shtojcë për tu plotësuar nga Autoriteti Kontraktor ]

### 1. KRITERET E PËRGJITHSHME TË PRANIMIT/KUALIFIKIMIT

Ofertuesi duhet të deklarojë se:

- a) Është i regjistruar në Qendrën Kombëtare të Biznesit dhe ka në fushën e veprimtarisë objektin e prokurimit. Në rastin kur ofertuesi është një organizatë jofitimprurëse, duhet të deklarojë se është i regjistruar si person juridik, sipas Ligjit Nr.8788, datë 07.05.2001 “Për Organizatat jo Fitimprurëse”.
- b) nuk është në proces falimentimi, (statusi aktiv)
- c) nuk është dënuar për shkelje penale, në përputhje me Nenin 45/1 të LPP,
- ç) nuk është dënuar me vendim të gjykatës së formës së prerë, për vepra që lidhen me veprimtarinë profesionale.
- d) ka paguar të gjitha detyrimet për pagimin e tatimeve e të kontributeve të sigurimeve shoqërore, sipas legjislacionit në fuqi.

Edhe Ofertuesi i huaj duhet të deklarojë se i plotëson të gjitha kërkesat e renditura më sipër nëpërmjet paraqitjes së një vetëdeklarate me shkrim.

Nëse gjuha e përdorur në procedurë është gjuha shqipe, atëherë dokumentat në gjuhë të huaj duhet të shoqërohen me një përkthim të noterizuar në gjuhën shqipe.

Në rastet e bashkimit të operatorëve ekonomikë, çdo anëtar i grupit duhet të dorëzojë vetëdeklaratën e lartpërmendur.

**Kriteret e Përgjithshme për Pranim, nuk duhet të ndryshohen nga autoritetet kontraktore.**

**Këto kritere duhet të plotësohen me dorëzimin e vetëdeklaratës me shkrim të subjektit, në ditën e hapjes së ofertës, sipas Shtojcës 5.**

**Në çdo rast, autoriteti kontraktor ka të drejtë të kryejë verifikimet e nevojshme mbi vërtetësinë e informacionit të deklaruar nga operatori ekonomik si më sipër.**

Vec kesaj, nëse oferta dorëzohet nga një bashkim operatorësh ekonomikë, duhet të dorëzohen:

- a. Marrëveshja e noterizuar sipas së cilës bashkimi i operatorëve ekonomikë është krijuar zyrtarisht;
- b. Prokura e posaçme.

## **2. KRITERET E VEÇANTA TË KUALIFIKIMIT**

1. Ofertuesi duhet të dorëzojë:

- a. Formularin e Ofertës, sipas Shtojcës 1 ose Shtojcës 2 (në rastin e procedurave të prokurimit për furnizimin me karburante, gazoil, benzol dhe karburant për ngrohje);*
- b. Deklarate për paraqitje oferte të pavaruar, sipas Shtojcës 2/1;*
- c. Deklaratë mbi garantimin e zbatueshmërisë së dispozitave ligjore në marrëdhëniet e punës sipas Shtojcës 5/1;*
- ç. Deklaratë mbi përmbushjen e specifikimeve teknike, sipas Shtojcës 6;*
- d. Deklaraten mbi Konfliktin e Interesit sipas Shtojcës 7;*
- dh. Vërtetimin që konfirmon shlyerjen e të gjitha detyrimeve të maturuara të energjisë elektrike të kontratave të energjisë që ka operatori ekonomik që është i regjistruar në Shqipëri.*

Kandidati/Ofertuesi duhet të dorëzojë:

### **2.1. Kapaciteti ligjor i operatorëve ekonomikë:**

**Operatori ekonomik të paraqesë një vërtetim që ka paguar taksat dhe tarifat vendore për vitin 2020 për çdo vend të ushtrimit të aktivitetit (sipas QKB-së).** (Në rastet e bashkimit të operatorëve ekonomikë, çdo anëtar i grupit duhet të paraqese vërtetimin për taksat dhe tarifat vendore).

### **2.2. Kapaciteti ekonomik dhe financiar:**

- a) Xhiroja mesatare vjetore** e realizuar gjatë tre viteve të fundit financiare të ketë një vlerë minimalisht prej **1,042,500** (njemilion e dyzet e dymije e peseqind) **lekë**.
- b) Kopje e çertifikuar e bilancit për vitin 2019** të paraqitura në autoriteteve përkatëse.
- c) Një vërtetim që konfirmon shlyerjen e të gjitha detyrimeve të maturuara të energjisë elektrike të kontratave të energjisë që ka operatori ekonomik në Shqipëri .**

### **2.3 Kapaciteti teknik:**

**2.3.1. Për të provuar përvojën e mëparshme operatori ekonomik duhet të paraqesë dëshmi për furnizime të ngjashme në një vlerë jo më të vogël se 40% e vleres së fondit limit, të realizuara gjatë tre viteve të fundit nga data e zhvillimit të tenderit. Kjo do të vërtetohet me dokumentat e mëposhtme:**

- a) Kontrata për furnizime të ngjashme të shoqëruara me “Vërtetimin nga institucioni përkatës për kontratën e realizuar”, nëse furnizimi është kryer me një ent publik;**

ose

**b) Në rast se pervoja e mëparshme është realizuar me sektorin privat si deshmi do të pranohen vetëm fatura tatimore shitje** ku të jenë shënuar saktë datat, shumat, sasi të e mallrave të furnizuara dhe emri e nënshkrimi i personit blerës.

**2.3.2.** Operatori ekonomik duhet të paraqesë një deklaratë në të cilën do të japë garanci për mallin objekt prokurimi për një afat 1 vjeçar nga momenti i marrjes në dorëzim.

**2.3.3.** Licenca profesionale, lidhur me ekzekutimin e punëve të kontratës (e vlefshme) sipas modelit të lëshuar nga **MIT/MPTT** për kategoritë:

1. NS-6/A ( Sinjalistikë rrugore jondriçuese )

**2.3.4.** Çertifikatë ISO 9001 mbi “Sistemet e menaxhimit cilesise”, ose ekuivalente, lëshuar nga institucionet zyrtare te akredituara per kete qellim.

**2.3.5.** Në rast se operatori ekonomik ofertues nuk është prodhues, ai duhet të paraqesë Autorizim nga prodhuesi ose distributori per mallin objekt prokurimi si dhe ertifikatën për produktin, ISO 9001:2015 ose ekuivalent.

**2.3.6.** Në mënyrë që të krahasohet pajtueshmeria me specifikimet teknike dhe standartet e kërkuara, operatori ekonomik ofertues duhet të paraqesë katalogun/et ose fragmente të katalogut/eve e prodhuesit/ve të mallrave objekt prokurimi, në të cilët të tregohen dhe të specifikohen qartë mallrat që do të ofrohen.

Të gjithë dokumentat duhet të jenë origjinalë ose kopje të noterizuara të tyre. Rastet e mos-dorëzimit të një dokumenti, ose të dokumentave të rreme e të pasakta, konsiderohen si kushte për skualifikim.

**Shtojca 9**

[ Shtojcë për t'u plotësuar nga Autoriteti Kontraktor]

**SPECIFIKIMET TEKNIKE :**

**Piston hidraulik me motor te zhytur ne vaj**

**Pistoni**

<b>Nr</b>	<b>Emertimi</b>	<b>Specifikime Teknike</b>
1	Lartesia mbit tok	700 mm
2	Lloji i materialit te cilindrit	Anti-gervishtje, S235JRH
3	Trashesia e cilindrit	4 mm
4	Diametri i cilindrit	275 mm
5	Fuqia shtytëse	61 daN (61kg)
6	Diapazoni i goditjes së pistonit	710mm
7	Ndricimi rreth pistonit	Led 12 VDC
8	Pershtates (Adaptor) fuqie	in:230 Vac , 50 Hz, out: 12Vdc 600 mA
9	Rezistencë ndaj goditjes	52,000 J
10	Rezistencë ndaj prishjes	320,000 J
11	Ngarkesë statike maksimale (e ngritur/e ulur)	1,500 kg /20,000 kg
12	Tensioni i furnizimit me energji elektrike	230 Vac ± 10%, 50 Hz
13	Koha e ngritjes	~ 3.00 s
14	Frekuenca e përdorimit	3,000 cikle / ditë
15	Shtrengimi	200 mm

**Motori elektrik**

<b>Nr</b>	<b>Emertimi</b>	<b>Specifikime Teknike</b>
-----------	-----------------	----------------------------

Dokumentat Standarde të Tenderit

1	Fuqia e thithur	1.100 W
2	Tensioni furnizues	230 V
3	Frekuenca	50 Hz
4	Rryma nominale	1.8-3.5A
5	Shpejtesia e motorit	2800 rrot/min
6	Kondensatori	40 mikroFarad
7	Rryma maksimale	6 A

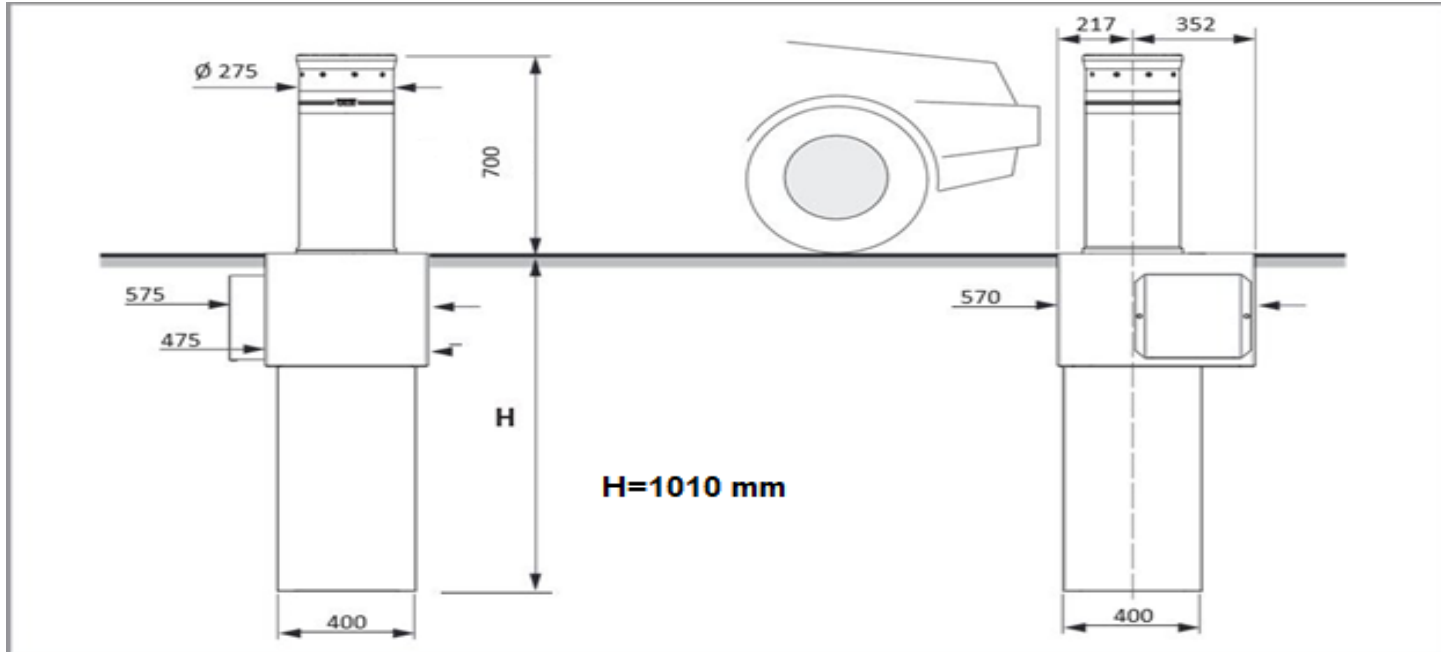
**Pompa hidraulike**

Nr	Emertimi	Specifikime Teknike
	Tipi i pompes	P20
1	Presioni I punes	1MPa (10bar)
2	Temperatura e punes	
3	Temperatura e punës	-20 ° C +80 ° C
4	Rezarvuari	3 litra
5	IP	67

**Specifikime te tjera:**

Nr	Emertimi	Specifikime Teknike
1	Kutia e per linjen e tensionit	Hermetike dhe qe te ndahet pistoni nga bazamenti
2	Pozicioni i vendosjes së motorit	Lart
3	Kapaku i siperm te jete	Material gome
4	Sasia e shtresave te kapakut te pare	Dy shtresa
5	Materiali	Çelik dhe gize
6	Mbulesa e cilindrit	E punuar me fund anti-rrëshqitje, me buzë gome mbrojtës
7	Thellësia e futjes së kutisë së themelit	1010mm
8	Materiali i kutisë së themelit	Çelik i galvanizuar ne te nxehte
9	Dimensionet e kutisë	570 x 575 x 1.010
10	Kablli i perdorur per bllokun e kontrollit	FG 70R 12x1,5 mm <sup>2</sup> ose FG 70R 16x1,5 mm <sup>2</sup> .





- Garancia e sherbimit te kryer 1 ( nje ) vit.

*Duke ju falenderuar per bashkepunimin :*

➤ **Sasia e kërkuar**

Nr	Emertimi i mallit	Njesia	Sasia
1	F.V pistona hidraulike (bllokues rruge)	cope	2

➤ **Preventivi**

<b>Nr</b>	<b>Emertimi i Sherbimit</b>	<b>Njesia</b>	<b>Sasia</b>	<b>Cmimi</b>	<b>Vlera</b>
	F.V pistona hidraulike ( bllokues rruge )	cope	2		
	<b>Shuma pa t.v.sh</b>				<b>1,042,500</b>
	<b>Tvsh 20%</b>				
	<b>Totali</b>				

Sa më sipër, për prokurimin me objekt: “**F.V pistona hidraulike ( bllokues rruge )**” fondi limit është **1,042,500** (njemilion e dyzet e dymije e peseqind) **lekë pa t.v.sh.**

**Shtojca 10**

[ Shtojcë për t'u plotësuar nga Autoriteti Kontraktor]

**DEKLARATË MBI PERMBUSHJEN E SPECIFIKIMEVE TEKNIKE DHE  
REALIZIMIN E OBJEKTIT SIPAS GRAFIKUT TË LËVRIMIT**

Deklaratë e operatorit ekonomik pjesëmarrës në procedurën e prokurimit publik, që do të zhvillohet në datë \_\_\_\_\_ nga Autoriteti Kontraktor \_\_\_\_\_ me objekt \_\_\_\_\_ me fond limit \_\_\_\_\_.

Unë i nënshkruari \_\_\_\_\_, me cilësinë e \_\_\_\_\_ të personit juridik \_\_\_\_\_ deklaroj se:

Përbushim të gjitha specifikimet teknike, të përcaktuara në dokumentat e tenderit dhe e vërtetojmë këtë me çertifikata e dokumenta (nëse kërkohen nga autoriteti kontraktor), të dorëzuar bashkë me këtë deklaratësi dhe marrim përsipër realizimin e objektit sipas grafikut të lëvrimit të përcaktuar nga autoriteti kontraktor.

Data e dorëzimit të deklaratës \_\_\_\_\_

Përfaqësuesi i ofertuesit

Nënshkrimi

Vula

**Shtojca 11**

[ *Shtojcë për t'u plotësuar nga Autoriteti Kontraktor në Marrëveshjen Kuadër* ]

**PLANIFIKIMI I  
KONTRATAVE NË MARRËVESHJEN KUADËR**

<input type="checkbox"/> Mall: Numri total i kontratave sipas Marrëveshjes Kuadër _____		
<b>Kontrata Nr.</b>	<b>Titulli i Kontratës</b>	<b>Përshkrim i shkurtër i kontratës</b>
<b>01</b>	_____	_____
<b>02</b>	_____	_____
<b>03</b>	_____	_____
<b>...</b>	_____	_____

## Shtojca 12

[ Shtojcë për t'u plotësuar nga Autoriteti Kontraktor]

### NJOFTIM STANDARD PËR OFERTUESIN E SKUALIFIKUAR<sup>3</sup>

[vendi dhe data]

[emri dhe adresa e autoritetit kontraktor]

[Adresa e ofertuesit]

I/E Nderuar, Z/Zj. <emri i kontaktit>

Ju falenderoj për pjesëmarrjen në procedurën e lartpërmendur të prokurimit publik. Procedura e kryer në përputhje me Ligjin nr. 9643 datë 20.11.2006, Për Prokurimet Publike.

Oferta juaj u vlerësua me kujdes sipas kushteve dhe kërkesave të përcaktuara në njoftimin e kontratës dhe në dosjen e ofertës. Me keqardhje ju informoj se u s'kualifikuat sepse oferta e dorëzuar nga ju u refuzua për shkak të arsyes (-ve) së/të mëposhtme:

---

---

---

---

Nëse mendoni se Autoriteti Kontraktor ka shkelur LPP ose RrPP gjatë procedurës së prokurimit publik, atëherë keni të drejtë të filloni një procedurë rishikimi siç parashikohet në Kreun VII të LPP-së.

Edhe pse nuk mundëm të përdornim shërbimet tuaja në këtë rast, besoj se do të vazhdoni të jeni i interesuar në nismat tona të prokurimit.

Me respekt

< Emri >

---

<sup>3</sup> Ky njoftim duhet të përdoret në rastin e procedurave të prokurimit që zhvillohen në rrugë shkresore

### Shtojca 13

[ Shtojcë për tu plotësuar nga Autoriteti Kontraktor]

#### FORMULARI I NJOFTIMIT TE FITUESIT

[Data]

Për: [Emri dhe adresa e ofertuesit të shpallur fitues]

Procedura e prokurimit:

Numri i referencës së procedurës/lotit:

Përshkrim i shkurtër i kontratës: [Sasia ose qëllimi dhe kohëzgjatja e kontratës]

Publikime të mëparshme (nëse zbatohet): Buletini i Njoftimeve Publike [Data] [Numri]

Kriteret e përzgjedhjes së fituesit: çmimi më i ulët  oferta ekonomikisht më e favorshme

Njoftojme se, kane qenë pjesëmarrës në procedurë këta ofertues me vlerat përkatëse të ofruara:

1. \_\_\_\_\_  
*Emri i plotë i shoqërisë* *numri i NIPT-it*

Vlera \_\_\_\_\_  
*(me numra dhe fjalë)*

2. \_\_\_\_\_  
*Emri i plotë i shoqërisë* *numri i NIPT-it*

Vlera \_\_\_\_\_  
*(me numra dhe fjalë)*

Etj. \_\_\_\_\_

Janë skualifikuar ofertuesit e mëposhtëm:

1. \_\_\_\_\_  
*Emri i plotë i shoqërisë* *numri i NIPT-it*

2. \_\_\_\_\_  
*Emri i plotë i shoqërisë* *numri i NIPT-it*

Përkatësisht për arsyet e mëposhtme:

\* \* \*

Duke iu referuar procedurës së lartpërmendur, informojmë [emri dhe adresa e ofertuesit të shpallur fitues] se oferta e paraqitur, me një vlerë të përgjithshme prej [shuma përkatëse e shprehur në fjalë dhe shifra]/pikët totale të marra [\_\_\_\_\_] është identifikuar si oferta e suksesshme.

Rrjedhimisht, jeni i lutur të paraqisni pranë [emri dhe adresa e autoritetit kontraktor dhe referenca e kontaktit] sigurimin e kontratës, siç parashikohet në dokumentat e tenderit, brenda \_\_\_\_\_ ditëve nga dita e marrjes/publikimit të këtij njoftimi.

Në rast se nuk pajtoheni me këtë kërkesë, ose tërhiqeni nga nënshkrimi i kontratës, kontrata do t'i akordohet ofertuesit vijues në klasifikimin përfundimtar, oferta e të cilit është dorëzuar me një vlerë të përgjithshme prej [vlera përkatëse e shprehur në fjalë dhe shifra], siç parashikohet në nenin 58 të Ligjit nr.9643 datë 20.11.2006 "Për prokurimin publik", i ndryshuar.

Njoftimi i Klasifikimit është bërë në datë \_\_\_\_\_

Ankesa: ka ose jo \_\_\_\_\_

(nëse ka) ka marrë përgjigje në datë \_\_\_\_\_

[Titullari i autoritetit kontraktor]

## Shtojca 14

[ Shtojcë për t'u plotësuar nga Autoriteti Kontraktor në rastin e marrëveshjes kuadër]

### FORMULARI I NJOFTIMIT TË OPERATORËVE EKONOMIKË TË SUKSESSHËM NË MARRËVESHJEN KUADËR

[Data]

Për: [Emri dhe adresa e operatorëve ekonomikë të shpallur fitues]

1. \_\_\_\_\_
2. \_\_\_\_\_
3. \_\_\_\_\_

\* \* \*

Procedura e prokurimit: \_\_\_\_\_

Numri i referencës së procedurës/lotit:

Përshkrim i shkurtër i kontratës: *[Sasia, objekti , kohëzgjatja e kontratës etj]*

Publikime të mëparshme (nëse zbatohet): Buletini i Njoftimeve Publike [Data] [Numri]

Kriteret e përzgjedhjes së fituesit:  oferta ekonomikisht më e favorshme  çmimi më i ulët

Njoftojmë se, kanë qenë pjesëmarrës në procedurë këta operatorë ekonomikë, me shumatorën e çmimeve për njësi të ofruar/ me vlerat përkatëse të ofruara:

1. \_\_\_\_\_  
*Emri i plotë i shoqërisë* *numri i NIPT-it*

Shumatorja e çmimeve për njësi të ofruar/vlera \_\_\_\_\_  
*(me numra dhe fjalë)*

2. \_\_\_\_\_  
*Emri i plotë i shoqërisë* *numri i NIPT-it*

Shumatorja e çmimeve për njësi të ofruar/vlera \_\_\_\_\_  
*(me numra dhe fjalë)*

Etj. \_\_\_\_\_

Janë skualifikuar operatorët ekonomikë të mëposhëm:

1. \_\_\_\_\_



*Emri i plotë i shoqërisë*

*numri i NIPT-it*

2. \_\_\_\_\_

\_\_\_\_\_

*Emri i plotë i shoqërisë*

*numri i NIPT-it*

Perkatësisht për arsyt e mëposhtme:

\_\_\_\_\_  
\_\_\_\_\_  
\_\_\_\_\_

\* \* \*

Duke iu referuar procedurës së lartpërmendur, informojmë se janë identifikuar si operatorë ekonomikë të suksesshëm:

1. \_\_\_\_\_

\_\_\_\_\_

*Emri i plotë i shoqërisë*

*numri i NIPT-it*

Shumatorja e çmimeve për njësi të ofruar/Vlera \_\_\_\_\_/Pikët totale të marra \_\_\_\_\_  
(me numra dhe fjalë)

2. \_\_\_\_\_

\_\_\_\_\_

*Emri i plotë i shoqërisë*

*numri i NIPT-it*

Shumatorja e çmimeve për njësi të ofruar/Vlera \_\_\_\_\_/Pikët totale të marra \_\_\_\_\_  
(me numra dhe fjalë)

Etj.\_\_\_\_

Rrjedhimisht, jeni i lutur të paraqiteni pranë [emri dhe adresa e autoritetit kontraktor dhe referenca e kontaktit], brenda \_\_\_\_\_ ditëve nga dita e marrjes/publikimit të këtij njoftimi për të lidhur draft marrëveshjen.

Njoftimi i Klasifikimit është bërë në datë \_\_\_\_\_

Ankesa: ka ose jo \_\_\_\_\_

(nëse ka) ka marrë përgjigje në datë \_\_\_\_\_

**[Titullari i autoritetit kontraktor]**

## Shtojca 15

### **KUSHTET E PËRGJITHSHME Mallrat –Kërkesë për propozim**

#### **Neni 1: Qëllimi**

- 1.1 Këto kushte të përgjithshme të kontratës (KPK) do të zbatohen për blerjen e Mallrave të prokuruarra me anë të procedurës me negociim.
- 1.2 Ligji për Prokurimin Publik në Republikën e Shqipërisë parashikon se dispozitat e Kodit Civil Shqiptar do të zbatohen për kontratat e prokurimit publik. Disa dispozita të Kodit Civil janë rishprehur në KPK me qëllim që të rrisin transparencën e kushteve të kontratës. Megjithatë, citimi i disa dispozitave këtu nuk mohon në asnjë mënyrë zbatimin e dispozitave të tjera të Kodit Civil të kësaj kontrate.
- 1.3 Në mënyrë të ngjashme, disa dispozita të Ligjit mbi Prokurimin Publik janë rishprehur në KPK me qëllim që të rrisin transparencën e ligjit që rregullon prokurimin publik. Megjithatë, citimi i disa dispozitave këtu nuk mohon në asnjë mënyrë zbatimin e dispozitave të tjera të Ligjit mbi Prokurimin Publik mbi të drejtat, detyrat dhe detyrimet e palëve.
- 1.4 KPK do të zbatohen deri në atë masë që të mos lënë mënjanë kushtet ose dispozitat e paraqitura në pjesë të tjera të kontratës.
- 1.5 Kushtet e kontratës përfshijnë gjithashtu Kushtet e Veçanta të Kontratës (KVK). Në rast se ka një konflikt midis KPK dhe KVK, KVK do të mbizotërojnë mbi KPK.

#### **Neni 2: Përkufizime**

- 2.1 “kontratë” do të thotë marrëveshja e shkruar e lidhur midis Autoritetit Kontraktor dhe Kontraktuesit që përbëhet nga Dokumentat e Tenderit duke përfshirë KPK dhe KVK, të gjitha shtojcat dhe formularët e plotësuar dhe të gjitha dokumentat e tjera që përfshihen në referimin e çdo dokumenti.
- 2.2 “çmim kontrate” do të thotë çmimi që i paguhet Kontraktuesit sipas kontratës për zbatimin e plotë dhe të përpiktë të detyrimeve të tij kontratore.
- 2.3 “Incoterms” do të thotë termat ndërkombëtare tregtare që përbëjnë rregullat e interpretimit të termave tregtare që përcaktojnë detyrimet përkatëse, kostot, dhe risqet e lidhura me transferimin e Mallrave nga shitësi tek blerësi.
- 2.4 “Lëvrimi” do të thotë të gjitha aktivitetet dhe veprimet që mundësojnë marrjen e Mallrave në vendin e shpërndarjes siç specifikohet në kontratë si paketimi, transportimi, sigurimi, tarifat, procedura doganore, ngarkimi dhe shkarkimi, instalimi, mbledhja, bashkimi, kontrollimi i veprimeve dhe mbikëqyrja e gjithë kësaj veprimtarie.

- 2.5 “Autoriteti Kontraktor” do të thotë Autoriteti Kontraktor që është pjesë e kësaj kontrate dhe sipas dispozitave të kësaj kontrate blen Mallrat. Ky term kudo që përdoret ka kuptim të njëjtë me atë të perkufizuar në ligj.
- 2.6 “Kontraktues” do të thotë personi fizik ose juridik që është palë e kësaj kontrate dhe sipas dispozitave të kësaj kontrate furnizon Mallrat.
- 2.7 “Palë (t)” do të thotë nënshkruesit e kontratës.
- 2.8 “Mallrat” do të thotë materialet e papërpunuara, produktet, makineritë dhe pajisjet, objektet në formë të ngurtë, të lëngshme ose të gaztë.
- 2.9 “Shërbimet e lidhura me to” do të thotë shërbimet ndihmëse ose të paparashikuara të furnizimit të Mallrave, si transportimi, instalimi, mirëmbajtja, trajnimi, shërbimet mbështetëse ose detyrime të ngjashme në lidhje me furnizimin e Mallrave.
- 2.10 “Objekt i kontratës” do të thotë të gjitha Mallrat dhe Shërbimet e lidhura me to që Kontraktuesi do të sigurojë sipas kushteve të kontratës.
- 2.11 “Standarde Teknike” do të thotë specifikimet e aprovuara nga një organ i posaçëm standardizimi për zbatimin e vazhdueshëm ose të përsëritur. Standarde të tilla përdoren si rregulla, rregullore ose perkufizim të karakteristikave për të siguruar se materialet dhe shërbimet e procesuara i përgjigjen qëllimit.

### **Neni 3: Hartimi i Kontratës**

- 3.1 Njoftimi i ofertës fituese do të shërbejë për hartimin e kontratës midis palëve, e cila duhet të firmoset brenda afatit të parashikuar në Dokumentat e Tenderit.
- 3.2 Egzistenca e kontratës do të konfirmohet me nënshkrimin e dokumentit të kontratës duke trupëzuar të gjitha marrveshjet midis palëve.

### **Neni 4: Praktikrat e Korrupsionit, Konflikti i Interesit dhe Kontrolli i Procesverbaleve**

- 4.1 Autoriteti Kontraktor mund t’i kërkojë gjykatës të deklarojë të paligjshme kontratën nëse zbulon se Kontraktuesi ka kryer veprime korruptive. Veprimet korruptive përfshijnë veprimet e përshkruara në Nenin 26 të Ligjit mbi Prokurimin Publik.
- 4.2 Kontraktuesi nuk duhet të ketë lidhje (të tashme ose të shkuara) me asnjë konsulent ose ndonjë ent tjetër që ka marrë pjesë në përgatitjen e Dokumentave të Tenderit për këtë prokurim.
- 4.3 Kontraktuesi duhet të lejojë Autoritetin Kontraktor të inspektojë llogaritë dhe regjistrat që kanë lidhje me zbatimin e kontratës ose t’i kontrollojë ato me anë të kontrollorëve të emëruar nga Autoriteti Kontraktor.

### **Neni 5: Informacioni Konfidencial**

- 5.1 Kontraktuesi dhe Autoriteti Kontraktor duhet të mbajnë në konfidencë të gjitha dokumentat, të dhënat dhe informacionet e tjera të dhëna nga pala tjetër në lidhje me kontratën.
- 5.2 Kontraktuesi mund t'i japë nënkontraktuesit dokumenta të tilla, të dhëna ose informacione të tjera që merr nga Autoriteti Kontraktor deri në masën e kërkuar për nënkontraktuesin të kryejë punën e tij sipas kontratës. Në rast të tillë, Kontraktuesi duhet të përfshijë në kontratën e tij me nën-Kontraktuesin një dispozitë që parashikon ruajtjen e konfidencialitetit siç thuhet në Paragrafin 5.1 më sipër.

#### **Neni 6: Pronësia Intelektuale**

- 6.1 Me përjashtim të rasteve kur parashikohet ndryshe në kontratë, të gjitha të drejtat e pronës intelektuale të siguruar nga Kontraktuesi gjatë zbatimit të kontratës do t'i përkasin Autoritetin Kontraktor i cili mund t'i përdorë ato sipas gjykimit të tij.
- 6.2 Me përjashtim të rasteve kur parashikohet ndryshe në kontratë, Kontraktuesi, pas përfundimit të kontratës, duhet t'i parashtojë Autoriteti Kontraktor të gjitha raportet dhe të dhënat si hartat, diagramet, skicimet, specifikimet, planet, statistikat, llogaritjet dhe regjistrat mbështetës ose materialet e fituara, mbledhura ose përgatitura nga Kontraktuesi gjatë zbatimit të kontratës. Kontraktuesi mund të mbajë kopje të këtyre dokumentave dhe të dhënave, por nuk duhet t'i përdorë për qëllime që s'kanë lidhje me kontratën pa leje paraprake me shkrim nga Autoriteti Kontraktor.
- 6.3 Kontraktuesi duhet të shkarkojë Autoritetin Kontraktor nga përgjegjësia për shkelje të të drejtave të pronësisë intelektuale që mund të dalin nga prodhimi ose shpërndarja e Mallrave sipas kontratës.
- 6.4 Në rast se ngrihet ndonjë pretendim ose padi kundër Autoritetit Kontraktor në lidhje me ndonjë shkelje të pronësisë intelektuale të shkaktuar nga zbatimi i kontratës ose nga përdorimi i Mallrave të furnizuara sipas kontratës, Kontraktuesi duhet t'i japë Autoritetit Kontraktor të gjitha provat dhe informacionin në posedim të Kontraktuesit që kanë të bëjnë me këtë padi apo pretendim.

#### **Neni 7: Origjina e Mallrave**

- 7.1 Nuk ka asnjë kufizim për kombësinë e origjinës së mallrave, përveç atyre që mund të jenë përcaktuar në ndonjë Rezolutë të Asamblesë së Përgjithshme të Kombeve të Bashkuara.
- 7.2 Kontraktuesi mund të jetë i detyruar të verifikojë origjinën e mallrave.
- 7.3 Për qëllime verifikimi, "origjinë" do të thotë vendi ku mallrat janë nxjerrë, ose prodhuar. Mallrat janë prodhuar kur, nëpërmjet përpunimit, procesimit, ose mbledhjes së mjaftueshme të komponentëve, rezulton një produkt i ri i njohur në tregti që është mjaft i ndryshëm në karakteristikat bazë ose në qëllim apo përdorim nga komponentët e tij.
- 7.4 Origjina e mallrave ka dallim nga kombësia e Kontraktuesit ose nënkontraktuesit që siguron mallrat.

### **Neni 8: Qëllimi i Furnizimit dhe Përshtatshmëria e Mallrave me Specifikimet**

- 8.1 Kontraktuesi duhet të dorëzojë Mallrat në përputhje me cilësinë, sasinë dhe llojin e specifikuar në kontratë, si dhe të vendosura dhe paketuara në mënyrën e përcaktuar në kontratë.
- 8.2 Mallrat nuk janë në përputhje me kontratën, nëse ato nuk janë të përshtatshme për përdorimin e posaçëm të parashikuar në kontratë. Kur nuk është e mundur të përcaktohet një gjë e tillë, thuhet se Mallrat nuk janë në përputhje me kontratën nëse ato nuk janë të përshtatshme për përdorimin për të cilin shërbejnë zakonisht sendet e tjera të të njëjtit lloj.
- 8.3 Nëse shitja është bërë në bazë të një modeli ose kampioni, shitësi (Kontraktuesi) duhet të dorëzojë sendet që kanë të njëjtat cilësi si të modelit ose kampionit.

### **Neni 9: Përputhshmëria e Mallrave me Standardet Teknike**

- 9.1 Mallrat e furnizuara sipas kontratës duhet të jenë konform kodeve dhe Standardeve Teknike të parashikuara në specifikimet teknike. Nëse gjatë ekzekutimit të kontratës, ka ndryshime në kodet përkatëse ose në Standardet Teknike, këto ndryshime do të zbatohen vetëm pas aprovimit nga Autoriteti Kontraktor.
- 9.2 Me përjashtim të rasteve kur parashikohet nga ndonjë dispozite tjetër e kontratës, kur nuk është përcaktuar asnjë Standard Teknik përkatës në specifikimet teknike, Mallrat duhet të jenë konform Standardeve Teknike ndërkombëtare. Nëse nuk ekzistojnë Standarde Teknike ndërkombëtare, Mallrat duhet të jenë konform Standardeve Teknike përkatëse Shqiptare.
- 9.3 Kontraktuesi nuk mban përgjegjësi për gabime në skicim, të dhëna, vizatim ose çdo aspekt tjetër të specifikimeve teknike të dhëna nga Autoriteti Kontraktor me përjashtim të rastit kur gabimi ishte aq i dukshëm sa Kontraktuesi duhet ta kishte parë dhe këshilluar Autoritetin Kontraktor për të.
- 9.4 Shitësi (Kontraktuesi) nuk mban përgjegjësi për defekte të Mallrave për të cilat Autoriteti Kontraktor ishte në dijeni në momentin e lidhjes së kontratës ose nuk ishte në dijeni për faj të tij, me përjashtim të rastit kur defektet kanë të bëjnë me cilësinë e Mallrave të specifikuar sipas kontratës ose përfaqësimin e reklamës së shitesit (Kontraktuesit).

### **Neni 10: Pjesët e Këmbimit**

- 10.1 Nëse është e parashikuar në kontratë, Kontraktuesi duhet të përfshijë me Mallrat e lëvruara një sasi pjesësh këmbimi, në përputhje me specifikimet teknike dhe çdo dispozitë përkatëse të kontratës.
- 10.2 Me përjashtim të rasteve kur parashikohet ndryshe, pjesët e këmbimit do të dorëzohen bashkë me Mallrat.
- 10.3 Kontraktuesi duhet të garantojë disponueshmërinë e pjesëve të këmbimit për një periudhë të specifikuar në ofertën e tij dhe të barabartë me jetëgjatësinë e përdorimit të Mallrave.

- 10.4 Në rast të një vendimi të ndërprerjes së prodhimit të pjesëve të këmbimit, Kontraktuesi duhet të njoftojë Autoritetin Kontraktor brenda një kohe të arsyeshme/mjaftueshme për t'i lënë mundësi atij që të prokurojë sasi të mjaftueshme për përdorim të mëvonshëm.
- 10.5 Pas ndërprerjes së prodhimit të pjesëve të këmbimit, Kontraktuesi duhet t'i japë pa pagesë Autoritetit Kontraktor, nëse ai e kërkon, çdo prodhim, vegël, skicim të pjesëve të këmbimit të përdorura në prodhimin dhe mirëmbajtjen e Mallrave.

#### **Neni 11: Ambalazhimi**

- 11.1 Kontraktuesi duhet të dorëzojë Mallrat të vendosura dhe të ambalazuara në mënyrën e përcaktuar në kontratë.
- 11.2 Me përjashtim të rasteve kur parashikohet nga ndonjë nen tjetër i kontratës, mund të thuhet se Mallrat nuk janë vendosur dhe paketuar në përputhje me kontratën nëse ato nuk janë vendosur dhe paketuar në të njëjtën mënyrë që bëhet zakonisht për gjërat e të njëjtit lloj ose, nëse mënyra e zakonshme nuk është e disponueshme, në një mënyrë që është e përshtatshme për ruajtjen dhe mbrojtjen e Mallrave.

#### **Neni 12: Testimet dhe Inspektimet**

- 12.1 Kontraktuesi duhet të bëjë të gjitha testet dhe inspektimet e kërkuara nga dispozitat e kontratës. Kosto e këtyre testeve dhe inspektimeve duhet të financohet tërësisht nga Kontraktuesi brenda kushteve të çmimit të kontratës.
- 12.2 Me shpenzimet e tij, Autoriteti Kontraktor ka të drejtë të ndjekë testimet dhe/ose inspektimet.
- 12.3 Autoriteti Kontraktor gjithashtu mund t'i kërkojë Kontraktuesit të bëjë teste ose inspektime shtesë të paparashikuara në kontratë por të gjykuara të nevojshme për të verifikuar se Mallrat janë konform specifikimeve dhe kushteve të kontratës. Autoriteti kontraktor do të mbajë përgjegjësi për koston e këtyre testeve. Më tej, nëse këto teste ndalojnë progresin e punës së Kontraktuesit, Autoriteti Kontraktor do të pranojë të ndryshojë grafikun e lëvrimit.
- 12.4 Autoriteti Kontraktor do të refuzojë çdo Mall që nuk e kalon testimin dhe/ose inspektimin ose nuk është konform specifikimeve teknike dhe kushteve të kërkuara në zbatimin e kontratës.
- 12.5 Ekzekutimi i testeve, apo inspektimi i Mallrave nuk e shkarkojnë Kontraktuesin nga garancitë apo detyrimet e tjera sipas kontratës.

#### **Neni 13: Kushtet e Dorëzimit**

- 13.1 Kontraktuesi është i detyruar të kryejë të gjitha aktivitetet dhe veprimet e dorëzimit përveçse kur Kontraktuesi përjashtohet në mënyrë specifike nga një aktivitet ose veprim i tillë nga ndonjë dispozitë e kontratës. Nëse një Incoterm përdoret për të përshkruar detyrimet e palëve, termi do të ketë kuptimin që i ka dhënë botimi i fundit i *Incotermave* botuar nga Dhoma Ndërkombëtare e Tregtisë.

- 13.2 Vendi i dorëzimit të Mallrave do të jetë sipas specifikimit të kontratës.
- 13.3 Koha e dorëzimit të Mallrave dhe data e përfundimit të Shërbimeve të lidhura me to do të jetë sipas specifikimit në kontratë.
- 13.4 Dorëzimi i Mallrave duhet të bëhet gjatë orarit të punës me përjashtim të rastit kur kjo kërkesë bie ndesh me ndonjë dispozitë të kontratës.
- 13.5 Kontraktuesi është i detyruar të njoftojë Autoritetin Kontraktor brenda një periudhe kohore të arsyeshme për dorëzimin e Mallrave përpara arritjes së tyre.

#### **Neni 14 Transportimi i Mallrave**

- 14.1 Kontraktuesi është i detyruar të sigurojë ngarkimin dhe transportimin e Mallrave siç kërkohet, me qëllim që të plotësojë afatet dhe kushtet e dorëzimit të specifikuar në kontratë.
- 14.2 Në Autoriteti Kontraktor është i detyruar të marrë Mallrat nga ndonjë mjet transporti apo agjenci transporti, Kontraktuesi duhet të japë lajmërim paraprak të arsyeshëm për transportin dhe t'i dorëzojë Autoritetit Kontraktor të gjitha dokumentat e nevojshme për marrjen e Mallrave.
- 14.3 Nëse shitësi, [Kontraktuesi] është i detyruar t'i dorëzojë mallrat në mjetin e transportit në një vend të specifikuar në kontratë, risku i humbjes kalon tek Autoriteti Kontraktor vetëm kur mallrat i dorëzohen mjetit të transportit në vendin e specifikuar. Fakti se shitësi [Kontraktuesi] është i autorizuar të mbajë dokumentat përfaqësuese të mallrave nuk influencën në kalimin e rrishtit.

#### **Neni 15: Siguracioni**

- 15.1 Me përjashtim të rasteve kur parashikohet ndryshe në kontratë, Kontraktuesi duhet të sigurojë që Mallrat që do të dorëzohen sipas kontratës janë plotësisht të siguruar ndaj humbjes ose dëmtimit gjatë transportit, magazinimit ose dorëzimit të tyre.

#### **Neni 16: Verifikimi dhe Pranimi i Mallrave**

- 16.1 Përpara pranimit, Autoriteti Kontraktor ka të drejtë të verifikojë, inspektojë dhe testojë Mallrat. Këto veprime duhet të kryhen menjëherë pas dorëzimit të Mallrave. Kontraktuesi ka të drejtë të marrë pjesë në këtë proces dhe të shqyrtojë raportet përkatëse të prërgatitura nga Autoriteti Kontraktor ose agjentët e tij.
- 16.2 Autoriteti Kontraktor pranon ose refuzon Mallrat menjëherë pas dorëzimit duke njoftuar me shkrim Kontraktuesin në lidhje me vendimin e tij për të pranuar ose refuzuar Mallrat.

#### **Neni 17: Garancitë**

- 17.1 Kontraktuesi garanton se Mallrat janë të reja, të papërdorura dhe të modeleve të fundit dhe se ato trupëzojnë përmirësimet e fundit në skicim dhe materiale, me përjashtim të rasteve kur parashikohet ndryshe në kontratë.

- 17.2 Shitësi (Kontraktuesi) mban përgjegjësi për çdo defekt ose mospërputhje që ekziston në momentin kur risku kalon tek Autoriteti Kontraktor, edhe kur defekti shfaqet pas këtij momenti.
- 17.3 Shitësi (Kontraktuesi) mban përgjegjësi për mospërputhjen që verifikohet pas momentit të treguar në paragrafin e mësipërm dhe që vjen nga mospërmbushja e ndonjë detyrimi, duke përfshirë garancinë që Mallrat duhet të jenë të përshtatshme për përdorimin e tyre të zakonshëm dhe specifik për një periudhë të caktuar kohe, ose se ato do të ruajnë cilësitë dhe karakteristikat e caktuara.
- 17.4 Me përjashtim të rasteve kur parashikohet ndryshe në kontratë ose në ligj, Autoriteti Kontraktor humbet të drejtën e tij për të kundërshtuar lidhur me të metat e sendit nëse ai nuk i denoncon ato të shitësi (Kontraktuesi), duke specifikuar natyrën e tyre, brenda dhjetë ditëve nga zbulimi i tyre.
- 17.5 Autoriteti Kontraktor s i mundëson Kontraktuesit të gjitha mjetet e nevojshme për të inspektuar këto defekte.
- 17.6 Pas marrjes së këtij njoftimi, Kontraktuesi duhet të riparojë menjëherë ose të zëvendësojë Mallrat defektoze ose pjesët e tyre pa pagesë shtesë për Autoritetin Kontraktor.
- 17.7 Nëse pas marrjes së njoftimit, Kontraktuesi dështon në rregullimin e defektit brenda një periudhe të arsyeshme, Autoriteti Kontraktor mund të ndërmarrë veprime për rregullimin e nevojshëm, me shpenzimet e Kontraktuesit.
- 17.8 Në çdo rast, Autoriteti Kontraktor humbet të drejtën për të kundërshtuar për të metat e sendit nëse ai nuk e ushtron të drejtën e tij brenda dy vjetësh nga data kur sendet i janë dorëzuar atij, po qe se ky afat nuk bie në kundërshtim me kohëzgjatjen e garancisë kontraktore.
- 17.9 Shitësi (Kontraktuesi) nuk mund të shfrytëzojë rregullat e parashikuara ketu nëse defektet kanë të bëjnë me fakte të njohura prej tij ose që nuk mund të ishin të panjohura për të dhe që nuk i janë vënë në dukje Autoritetit Kontraktor.

#### **Neni 18: Çmimi i Kontratës**

- 18.1 Çmimi i kontratës është çmimi i dhënë në ofertën e Kontraktuesit dhe i pranuar nga Autoriteti Kontraktor.
- 18.2 Me përjashtim të rasteve kur parashikohet ndryshe në kontratë, çmimi i kontratës përfshin kostot dhe tarifat, duke përfshirë taksat dhe tarifat doganore të lidhura me dorëzimin e Mallrave, pagesa për transportin, sigurimin, instalimin, testimet, ngarkimin, shkarkimin, udhëzimet, manualet dhe dokumentat në gjuhën e specifikuar dhe të nevojshme për përdorim të rrëgullt, mirëmbajtje dhe riparime të Mallrave. Vlera e taksave dhe tarifave duhet të përcaktohet sipas legjislacionit përkatës, në fuqi 28 ditë para hapjes së ofertave.

#### **Neni 19: Afatet e Pagesës**



- 19.1 Çmimi i kontratës, duke përfshirë çdo pagesë paraprake, duhet të paguhet në kohë siç specifikohet në kontratë.
- 19.2 Me përjashtim të rasteve kur parashikohet ndryshe në kontratë, pagesa duhet bërë në monedhë Shqiptare. Kursi i këmbimit të monedhave të ndryshme do të jetë kursi i Bankes së Shqiperise i fiksuar në ditën e dërgimit për botim të njoftimit të kontratës.
- 19.3 Me përjashtim të rasteve kur parashikohet ndryshe në kontratë, kërkesa e Kontraktuesit për pagesë duhet t'i bëhet Autoritetit Kontraktor me shkrim. Për çdo kërkesë, Kontraktuesi duhet të paraqesë origjinalin dhe kopjen së bashku me një listë të sendeve që përshkruan Mallrat e dorëzuara dhe shërbimet e kryera.
- 19.4 Me përjashtim të rasteve kur parashikohet ndryshe në kontratë, pagesa për Mallrat do të bëhet brenda 30 ditëve kalendarike nga dita që janë pranuar Mallrat ose nga dita e marrjes së kërkesës për pagesë cilado të jetë më vonë.
- 19.5 Data e pagesës do të jete dita që fondet xhirohen nga llogaria e Autoritetit Kontraktor.

#### **Neni 20: Vonesa në Bërjen e Pagesës**

- 20.1 Në rast të verifikimit të vonesave në kryerjen e pagesave nga ana e Autoritetit Kontraktor, megjithëse kontraktuesi ka përmbushur të gjitha detyrimet e tij në përputhje me kushtet e kontratës, detyrimet e prapambetura dhe kamatëvonesat përkatëse do të kryhen në përputhje me parashikimet e ligjit nr. 48/2014 “Për pagesat e vonuara në detyrimet kontraktore e tregtare”.

#### **Neni 21: Nryshimi i Ligjeve dhe Rregulloreve**

- 21.1 Nëse pas datës së nënshkrimit të kontratës, ndonjë ligj, rregullore, urdhëresë, urdhër ose procedurë me efektin e ligjit në Republikën e Shqipërisë hyn në fuqi, nxirret ose ndryshon dhe ndikon kushtet, duke përfshirë datën e dorëzimit, ose çmimin e kontratës, kushtet ose çmimi i kontratës do të rregullohen në atë masë sa Kontraktuesi është ndikuar në përmbushjen e detyrimeve të tij sipas kontratës.

#### **Neni 22: Forca Madhore**

- 22.1 Kontraktuesi nuk mban përgjegjësi për humbjen e sigurimit të kontratës, dëmeve të likuiduara ose ndërprerjen për mosplotësim, nëse dhe deri në masën që vonesa në zbatim ose ndonjë dështim tjetër në zbatimin e detyrimeve të tij sipas kontratës vijnë si rezultat i verifikimit të rasteve të Forcës Madhore.
- 22.2 Për qëllimet e këtij neni “Forcë Madhore” do të thotë një ngjarje jashtë kontrollit të Kontraktuesit mbi fajin ose neglizhimin dhe e paparashikueshme nga ana e tij. Ngjarje të tilla mund të përfshijnë, por nuk janë të limituara nga, veprimet e Autoritetit Kontraktor qoftë në kapacitetin e tij sovran ose kontraktual, lufta ose revolucionet, zjarri, përmytja, tërmeti, epidemitë, shtrëngime të karantinës dhe embargo tranziti.

22.3 Nëse ndodh ndonjë situatë e Forcës Madhore, Kontraktuesi duhet të njoftojë menjëherë Autoritetin Kontraktor. Me përjashtim kur Autoriteti Kontraktor jep direktiva të ndryshme, Kontraktuesi duhet të vazhdojë të zbatojë detyrimet e tij sipas kontratës në masën praktikisht të arsyeshme dhe duhet të kërkojë të gjitha mjetet e arsyeshme për zbatimin që nuk pengohet nga Forca Madhore.

### **Neni 23: Vonesa në Zbatim dhe Zgjatja e Afatit**

23.1 Me përjashtim të rasteve kur parashikohet ndryshe, Kontraktuesi duhet të fillojë zbatimin e kontratës menjëherë pas nënshkrimit të saj.

23.2 Me përjashtim të rasteve kur Autoriteti Kontraktor është dakord për zgjatje të afatit të kontratës, Autoriteti Kontraktor ka të drejtë të likuidojë dëmet për vonesën në zbatim nëse Kontraktuesi dështon në dorëzimin e Mallrave brenda periudhës së zbatimit të specifikuar në kontratë.

23.3 Autoriteti Kontraktor mund të zbresë shumën e dëmeve të likuiduara që duhet paguar nga shuma e pagesës ndaj Kontraktuesit. Në rast të tillë Autoriteti Kontraktor duhet të njoftojë Kontraktuesin me shkrim për shumën dhe arsyen e zbritjes.

23.4 Autoriteti Kontraktor pranon zgjatjen e afatit në rastin e Forcës Madhore.

23.5 Autoriteti Kontraktor mund pranojë zgjatjen e afatit edhe në rrethana të tjera nëse është në interesin publik për ta bërë këtë. Në rast se Kontraktuesi ndeshet me kushte që pengojnë zbatimin në kohë, Kontraktuesi duhet të njoftojë me përpikmëri Autoritetin Kontraktor me shkrim për vonesën, shkaku dhe datën e propozuar të dorëzimit ose përfundimit. Autoriteti Kontraktor duhet të vlerësojë kërkesën. Nëse Autoriteti Kontraktor është dakort me vonesën, zgjatja do të hyjë në fuqi me një amendament me shkrim të kontratës të nënshkruar nga Autoriteti Kontraktor dhe Kontraktuesi.

### **Neni 24: Likuidimi i Dëmeve për Dorëzimin e Vonuar**

24.1 Dëmet e likuiduara për dorëzimin e vonuar do të llogariten me tarifën e mëposhtme ditore::

- a) Për kontratat me periudhë zbatimi jo më shumë se 6 muaj, tarifa ditore do të jetë 4/1000 të vlerës koresponduese të mbetur pa u zbatuar nga cmimi total i kontratës por kjo vlerë do të llogaritet minimalisht mbi 25% të vlerës së kontratës.
- b) Për kontratat me periudhë zbatimi jo më shumë se 12 muaj, tarifa ditore do të jetë 2/1000 të vlerës koresponduese të mbetur pa u zbatuar nga cmimi total i kontratës por kjo vlerë do të llogaritet minimalisht mbi 25% të vlerës së kontratës.
- c) Për kontratat me periudhë zbatimi më shumë se 12 muaj, tarifa ditore do të jetë 1/1000 të vlerës koresponduese të mbetur pa u zbatuar nga cmimi total i kontratës por kjo vlerë do të llogaritet minimalisht mbi 25% të vlerës së kontratës.

### **Neni 25: Negociatat dhe Amendamentet**

25.1 Palët nuk mund të negociojnë ndryshime ose amendamente të asnjë elementi të kontratës që do të sillnin ndryshime thelbësore në kushtet bazë për përzgjedhjen e Kontraktuesit.

- 25.2 Asnjë amendament ose ndryshim tjetër i kontratës nuk është i vlefshëm nëse ai nuk bëhet me shkrim apo nuk ka një datë të përcaktuar, si edhe nëse ai nuk i referohet shprehimisht kontratës apo nuk nënshkruhet nga një përfaqësues i autorizuar i Kontraktuesit dhe Autoriteti Kontraktor.
- 25.3 Çdo heqje dore nga të drejtat, pushtetet ose ndreqjet që mund të bëhen nga palët sipas kontratës duhet të bëhet me shkrim, të ketë datë dhe të firmoset nga një përfaqësues i autorizuar i palës që bën këtë dorëheqje dhe duhet të specifikojë të drejtën dhe masën në të cilën ajo lëshohet.

#### **Neni 26: Ndryshimi i Porosisë**

- 26.1 Autoriteti Kontraktor rezervon të drejtën të porosisë Mallra ose Shërbime shtesë deri në një masë që nuk i kalon 20% të çmimit total të kontratës. Çdo porosi shtesë duhet të bëhet në mënyrë konsistente me rregullat dhe procedurat e parashikuara në Ligjin mbi Prokurimin Publik.

#### **Neni 27: Ndërprerja për Mosplotësim**

- 27.1 Autoriteti Kontraktor mund të ndërpresë kontratën në tërësi ose pjesërisht nëse:
- a) Kontraktuesi dështon në dorëzimin e Mallrave brenda periudhës së specifikuar në kontratë ose brenda zgjatjes së dhënë; ose,
  - b) Kontraktuesi dështon të zbatojë ndonjë detyrim tjetër të kontratës.
- 27.2 Autoriteti Kontraktor duhet të njoftojë me shkrim Kontraktuesin për ndërprerjen për mosplotësim dhe t'i japë Kontraktuesit 15 ditë të ndreqë mosplotësimin me përjashtim kur ndërprerja është bërë për veprime korruptive ose të paligjshme, rast në të cilin ndërprerja do të jetë e menjëhershme.

#### **Neni 28: Ndërprerja për Shkak të Falimentimit**

- 28.1 Autoriteti Kontraktor mund të ndërpresë kontratën në çdo kohë nëse Kontraktuesi falimenton ose bëhet i paaftë të paguajë.
- 28.2 Autoriteti Kontraktor duhet t'i japi Kontraktuesit njoftim me shkrim për ndërprerjen.

#### **Neni 29: Ndërprerja për Shkak të Interesit Publik**

- 29.1 Autoriteti Kontraktor mund të ndërpresë kontratën në çdo kohë nëse gjykon se ky veprim duhet ndërmarrë për t'i shërbyer sa më mirë interesit publik.
- 29.2 Autoriteti Kontraktor duhet të njoftojë me shkrim Kontraktuesin për ndërprerjen..
- 29.3 Autoriteti kontraktor duhet të paguajë Kontraktuesin për të gjitha Mallrat e pranuar dhe Shërbimet e lidhura me to të kryera përpara ndërprerjes dhe duhet t'i paguajë Kontraktuesit dëmet e shkaktuara për kryerjen e pjesshme të Mallrave dhe Shërbimeve të lidhura me to. Në llogaritjen e shumës së dëmeve, Kontraktuesit do t'i kërkohet të ndërmarrë të gjitha veprimet e nevojshme për të minimizuar dëmet.

### **Neni 30: Nënkontraktimi**

- 30.1. Një nënkontratë do të jetë e vlefshme vetëm nëse është në formën e një marrëveshjeje të shkruar me anë të së cilës kontraktori i beson kryerjen e një pjese të detyrimeve të kontratës së tij një pale të tretë.
- 30.2 Kontraktori nuk duhet të nënkontrakttojë pa aprovimin paraprak me shkrim të Autoritetit Kontraktor dhe jo më shumë se 40% të vlerës së kontratës. Kontraktori duhet të njoftojë Autoritetin Kontraktor për elementet e kontratës që nënkontraktohet dhe dokumentacionin që provon aftësinë e nën kontraktorit. Autoriteti Kontraktor duhet të lajmërojë kontraktorin për vendimin e tij, brenda 5 ditëve nga marrja e njoftimit, duke shprehur arsyet nëse e aprovon apo jo atë.
- 30.3 Çdo nënkontraktor ka të drejtë të marrë pjesë në prokurimin publik sipas Ligjit mbi Prokurimin Publik. Autoriteti mund të parashikojë pagesa direkte tek nënkontraktori për mallrat që do të furnizojë.
- 30.4 Kontraktori mbetet plotësisht përgjegjës për zbatimin e kontratës pavarësisht nga sjellja e nënkontraktorit.

### **Neni 31: Transferimi i të Drejtave**

- 31.1 Kontraktuesi nuk mund të transferojë, tërësisht ose pjesërisht, detyrimet e tij sipas kontratës me përjashtim kur jepet miratimi paraprak i Autoritetit Kontraktor.

### **Neni 32: Sigurimi i Kontratës**

- 32.1 Përpara nënshkrimit të kontratës, kontraktuesi duhet t'i dorëzojë Autoritetit Kontraktor sigurimin e kontratës në shumën dhe formën e kërkuar.
- 32.2 Shuma e sigurimit të kontratës duhet t'i paguhet Autoritetit Kontraktor si kompensim për çdo humbje të rezultuar nga dështimi i Kontraktuesit në plotësimin e detyrimeve të tij sipas kontratës.
- 32.3 Garancia e sigurimit të kontratës do t'i kthehet Kontraktuesit jo më vonë se 30 ditë pas datës së pranimit të Mallrave. Megjithatë, pesë (5) përqind e depozitës do të mbahet deri në përmbushjen e kënaqshme të detyrimeve të kontratës.

### **Neni 33: Baza Ligjore**

- 33.1 Kontrata do të rregullohet dhe interpretohet sipas legjislacionit shqiptar në fuqi.

### **Neni 34: Zgjidhja e Mosmarrëveshjeve**

- 34.1 Autoriteti Kontraktor dhe Kontraktuesi duhet të bëjnë çdo përpjekje të zgjidhin mosmarrëveshjet ose konfliktet e ndodhura midis tyre ose në lidhje me këtë marrëveshje me negociata direkte.

34.2 Në se palët dështojnë në zgjidhjen e mosmarrëveshjes ose konfliktit, problemet do të konsiderohen me anë të zgjidhjes së mosmarrëveshjeve sipas kontratës dhe procedurave juridike në fuqi sipas legjislacionit të Republikës së Shqipërisë.

**Neni 35: Përfaqësimi i Palëve**

35.1 Çdo palë duhet të emërojë me shkrim një person ose post organizativ, që do të jetë përgjegjës, në emër të palës, për marrjen e komunikatave dhe për përfaqësimin e palës në çështjet e lidhura me ekzekutimin e kontratës.

35.2 Secila palë duhet të lajmërojë palën tjetër menjëherë për ndonjë ndryshim në emërimin e përfaqësuesit të palës. Nëse njëra palë dështon të lajmërojë, duhet të marrë përsipër çdo humbje të shkaktuar nga dështimi për të dhënë njoftim të mjaftueshëm.

35.3 Palët mund të emërojnë persona ose njësi organizative shtesë për të përfaqësuar palën në veprime ose veprimtari të veçanta, rast në të cilin njoftimi me shkrim duhet dhënë dhe duhet të përcaktojë shtrirjen e autoritetit të përfaqësuesit.

**Neni 36: Lajmërimet**

36.1 Çdo lajmërim i dhënë nga njëra palë tjetrës sipas kontratës duhet të bëhet me shkrim në adresën e specifikuar në kontratë.

36.2 Njoftimi do të ketë efekt sapo të dorëzohet.

**Neni 37: Llogaritja e Afateve**

37.1 Të gjitha referencat e ditëve do të jenë ditë kalendarike.

## Shtojca 16

[ Shtojcë për t'u plotësuar nga Autoriteti Kontraktor ]

### **KUSHTET E VEÇANTA Mallrat –Kërkesë për Propozim**

Kushtet e veçanta të Kontratës hartohen në përputhje me objektin konkret të kontratës. Në rast se ka mospërputhje midis KPK dhe KVK do të mbizotërojnë Kushtet e veçanta të kontratës.

#### **Neni 1: Përkufizime**

- |     |              |            |       |
|-----|--------------|------------|-------|
| 1.1 | Autoriteti   | Kontraktor | është |
| 1.2 | Kontraktuesi |            | është |

#### **Neni 2: Sigurimi i Kontrates**

- 2.1 Sigurimi i Kontrates në shumën prej (10% të vlerës së ofertës) duhet të ofrohet nga Kontraktuesi për të siguruar ekzekutimin e detyrimeve të tij sipas kontratës.
- 2.2 Sigurimi i Kontrates do t'i lëshohet ose kthehet, menjehere Kontraktuesit sipas formularit të mëposhtëm:

#### **Neni 3: Fillimi i Zbatimit**

- 3.1 Zbatimi i kontratës duhet të fillojë më \_\_\_\_\_. Nëse data nuk është e percaktuar, zbatimi do të fillojë në datën që Kontraktuesi nënshkruan formularin e kontratës.

#### **Neni 4: Inspektimet dhe Testimet**

- 4.1 Inspektimet dhe testimet para pranimit të Mallrave do të bëhen:

#### **Neni 5: Kushtet e Dorëzimit**

- 5.1 Data (t) dhe vendi (et) i dorëzimit të Mallrave dhe pjesëve të kembimit do të bëhet sipas Grafikut të Levrimin të parashikuar në këtë kontratë.
- 5.2 Kontraktuesi duhet të njoftojë Autoritetin Kontraktor \_\_\_\_\_ ditë para çdo dorëzimi të Mallrave.
- 5.3 Lajmërimi i dorëzimit duhet të bëhet me shkrim, faks, poste, e-mail etj, tek:
- 5.4 Nëse Autoriteti Kontraktor i merr Mallrat nga një palë e tretë, lajmërimi i dorëzimit duhet të përfshijë listën e dokumentave të nevojshme për marrjen e Mallrave dhe të tregojë se ku dhe kur do t'i jepet dokumentat Autoriteti Kontraktor.
- 5.5 Nëse Autoriteti Kontraktor i merr Mallrat nga një palë e tretë, Kontraktuesi duhet të dorëzojë të gjitha dokumentat e nevojshme për marrjen e Mallrave tek:

#### **Neni 6: Kushtet e Pagesës**

- 6.1 Pagesa e Mallrave duhet të bëhet brenda \_\_\_\_\_ ditëve nga data e pranimit të Mallrave ose nga data e marrjes së kërkesës me shkrim të pagesës, sado vonë që të vijë. Nëse nuk është specifikuar, periudha kohore do të jetë 30 ditë.
- 6.2 Monedha e pagesës do të jetë \_\_\_\_\_. Nëse është lënë e paplotësuar, pagesa do të bëhet me monedhën Shqiptare.

#### **Neni 7. Pagesa Paraprake**

- 7.1 Përqindja e pagesës paraprake do të jetë \_\_\_\_\_. Nëse nuk është specifikuar, Kontraktuesi nuk do të marrë pagesë paraprake.
- 7.2 Nëse është premtuar një pagesë paraprake, avanca do të paguhet brenda \_\_\_\_\_ ditëve nga marrja e sigurimit të kontratës.
- 7.3 Nëse jepet pagesa paraprake, shumën do të hiqet nga pagesa që duhet t'i jepet Kontraktuesit sipas formulës së mëposhtme:

#### **Neni 8. Shërbimet në Lidhje me to**

- 8.1 Kushtet e veçanta të mëposhme do të zbatohen për kryerjen e pagesës së Sherbimeve të Lidhura

---

---

### **Neni 9. Zbritja e garancisë së kontratës**

- 9.1 Nëse parashikohet zbritje periodike të garancisë së kontratës ajo kryhet si më poshtë

---

---

Nëse nuk plotësohet, garancia mbetet e pandryshuar.

### **Shtojca 17**

[ Shtojcë për t'u plotësuar nga Autoriteti Kontraktor]

## **FORMULARI I PUBLIKIMIT TË NJOFTIMIT TË KONTRATËS SË NËNSHKRUAR**

### **Seksioni I Autoriteti Kontraktor**

#### **1.1 Emri dhe adresa e autoritetit kontraktor**

Emri \_\_\_\_\_  
Adresa \_\_\_\_\_  
Tel/Fax \_\_\_\_\_  
E-mail \_\_\_\_\_  
Faqja në Internet \_\_\_\_\_

#### **1.2 Lloji i autoritetit kontraktor:**

Institucion Qëndror	Institucion i Pavarur
<input type="checkbox"/>	<input type="checkbox"/>
Njesi e Qeverisjes Vendore	Tjetër
<input type="checkbox"/>	<input type="checkbox"/>

### **Seksioni 2 Objekti i Kontratës**



**2.1 Numri i referencës së procedurës/lotit** \_\_\_\_\_

**2.2 Lloji i “Kontratave Publike për Mallra”**

Blerje      Qira      Leasing      Blerje me këste      Një kombinim i tyre  
                       

**2.2.1 Kontratë në bazë të Marrëveshjes Kuadër**

Po            Jo     

**Nëse Po, lloji i Marrëveshjes Kuadër**

**Me 1 Operator Ekonomik**     

**Me disa operatorë ekonomikë**     

**Të gjitha kushtet janë të përcaktuara** Po  Jo

**2.3 Përshkrim i shkurtër i kontratës**

1. Fondi limit \_\_\_\_\_

2. Burimi i Financimit \_\_\_\_\_

3. Objekti i kontratës/marrëveshjes kuadër \_\_\_\_\_

**2.4 Kohëzgjatja e kontratës ose afati kohor për ekzekutimin:**

Kohëzgjatja në muaj  ose ditë

ose

duke filluar nga // me përfundim në //

**2.5 Ndarja në LOTE:**

Po            Jo     

*Nëse Po*, numri i LOTEVE:

**2.6 Opsionet:**

Numri i rinovimeve të mundshme(nëse ka):

ose: nga   në

**2.7 Kontrate me nenkontraktim:**

Po  Jo

**Seksioni 3 Procedura**

**3.1 Lloji i procedurës: Kërkesë për Propozim**

**3.2 Kriteret e përzgjedhjes së fituesit:**

A) çmimi më i ulët

ose

B) oferta ekonomikisht më e favorshme

lidhur me rëndësinë: Çmimi   pikë   
etj.   pikë

**3.3 Numri i ofertave të dorëzuara:**

**Numri i ofertave të rregullta:**

**3.4. Gjatë procesit të prokurimit në fushën e Teknologjisë të Informacionit dhe Komunikimit (TIK) janë përdorur standartet e përgatitura nga Agjencia Kombetare e Shoqërisë së Informacionit:**

Po  Jo

**3.5. Gjatë procesit të prokurimit në fushën e Teknologjisë të Informacionit dhe Komunikimit (TIK), në rastin kur standartet janë të paaplikueshme, është marrë miratimi paraprak nga Agjencia Kombetare e Shoqërisë së Informacionit**

Po  Jo

## Seksioni 4 Informacion mbi kontratën

**4.1 Numri i Kontratës:** \_\_\_\_\_ **Data e Kontratës** □□/□□/□□□□

### **4.2 Emri dhe adresa e kontraktorit**

Emri \_\_\_\_\_  
Adresa \_\_\_\_\_  
Tel/Fax \_\_\_\_\_  
E-mail \_\_\_\_\_  
Faqja e Internetit \_\_\_\_\_

#### **4.2.1 Emri dhe adresa e nenkontraktorit/eve**

Emri \_\_\_\_\_  
Adresa \_\_\_\_\_  
Tel/Fax \_\_\_\_\_  
E-mail \_\_\_\_\_  
Faqja e Internetit \_\_\_\_\_

### **4.3 Vlera totale përfundimtare e kontratës (duke përfshirë lotet opsionet dhe nenkontraktimin):**

Vlera \_\_\_\_\_ (pa TVSH) Monedha \_\_\_\_\_  
Vlera \_\_\_\_\_ (me TVSH) Monedha \_\_\_\_\_

#### **4.3.1 Vlera totale e nenkontraktimit : \_\_\_\_\_**

Vlera \_\_\_\_\_ (pa TVSH) Monedha \_\_\_\_\_  
Vlera \_\_\_\_\_ (me TVSH) Monedha \_\_\_\_\_

### **4.4 Informacione shtesë**

\_\_\_\_\_  
\_\_\_\_\_

Data e shpërndarjes së këtij njoftimi □□/□□/□□□□

## Shtojca 18

*[Shtojcë për t'u plotësuar nga Autoriteti Kontraktor për publikim në Buletinin e Njoftimeve Publike]*

### 1. Emri dhe adresa e autoritetit kontraktor

Emri \_\_\_\_\_  
Adresa \_\_\_\_\_  
Tel/Fax \_\_\_\_\_  
E-mail \_\_\_\_\_  
Faqja në Internet \_\_\_\_\_

2. Lloji i procedurës: \_\_\_\_\_

3. Objekti i kontratës/marrëveshjes kuadër \_\_\_\_\_

4. Numri i referencës së procedurës/lotit \_\_\_\_\_

5. Fondi limit \_\_\_\_\_

6. Vlera totale përfundimtare e kontratës (duke përfshirë lotet opsionet dhe nenkontraktimin):

Vlera \_\_\_\_\_ (me TVSH) Monedha \_\_\_\_\_

Vlera e nenkontraktimit \_\_\_\_\_ me Tvsh Monedha \_\_\_\_\_

**7. Data e lidhjes së kontratës** \_\_\_\_\_

**8. Emri dhe adresa e kontraktorit /nenkontraktorit**

Emri \_\_\_\_\_

Adresa \_\_\_\_\_

Nr. NIPT \_\_\_\_\_

### **Shtojca 19**

[*Letër me kokë e Bankës / Kompanisë së Sigurimeve*]

[*Shtojcë për t'u paraqitur nga Operatori Ekonomik*]

### **FORMULARI I SIGURIMIT TË KONTRATËS**

[*Data*]

Për: [*Emri dhe adresa e autoritetit kontraktor*]

Në emer të: [*Emri dhe adresa e ofertuesit të siguruar*]

\* \* \*

Procedura e prokurimit: [*lloji i procedurës* ]

Përshkrim i shkurtër i kontratës: [*objekti*]

Publikimi (nëse zbatohet): Buletini i Njoftimeve Publike [*Data*] [*Numri*]

\* \* \*

Duke iu referuar procedurës së lartpërmendur, dhe me kusht që [*emri i ofertuesit të përcaktuar fitues*] t'i jetë akorduar kontrata,

Ne vërtetojmë se [*emri i ofertuesit të përcaktuar fitues*] ka derdhur një depozitë pranë [*emri dhe adresa e bankës / kompanisë së sigurimeve*] në një shumë prej [*monedha dhe vlera, e shprehur në fjalë dhe shifra*] si kusht për sigurimin e ekzekutimit të kontratës, që do të nënshkruhet me [*emri i autoritetit kontraktor*]

Marrim përsipër të transferojmë në llogarinë e [emri i autoritetit kontraktor] vlerën e siguruar, brenda 15 (pesëmbëdhjetë) ditëve nga kërkesa juaj e thjeshtë dhe e parë me shkrim, pa kërkuar shpjegime, me kusht që kjo kërkesë të përmendë mos-përmbushjen e kushteve të kontratës.

Ky Sigurim është i vlefshëm deri në zbatimin plotë të kontratës.

[Përfaqësuesi i bankës / kompanisë së sigurimeve]

Shtojca 20

[ Shtojcë për t'u plotësuar nga Autoriteti Kontraktor]

### FORMULARI I NJOFTIMIT TE ANULIMIT

#### 1. Emri dhe adresa e autoritetit kontraktor

Emri \_\_\_\_\_

Adresa \_\_\_\_\_

Tel/Fax \_\_\_\_\_

E-mail \_\_\_\_\_

Faqja në Internet \_\_\_\_\_

1. Lloji i procedurës: Kërkesë për propozim

2. Numri i Referencës: \_\_\_\_\_

3. Objekti i kontratës \_\_\_\_\_

4. Fondi limit \_\_\_\_\_

5. Arsyet e Anulimit:

Bazuar në Ligjin Nr. 9643, datë 20.11.2006 “Për Prokurimin Publik” i ndryshuar, neni 24, pika 1:

a) ;

b) ;

c) ;

ç) ;

d) ;

dh);

**Etj.** \_\_\_\_\_

## **6. Informacione shtesë**

\_\_\_\_\_  
\_\_\_\_\_

Data e shpërndarjes së këtij njoftimi \_

**Shtojca 21**

**FORMULARI I ANKESËS PRANE AUTORITETIT KONTRAKTOR**

*Ankesë drejtuar:*     *Autoriteti Kontraktor*

**Seksioni I. Identifikimi i Ankimuesit**

*Ankimuesi mund të jetë një ofertues ose ofertues i mundshëm (psh, si individ, në partneritet, në bashkëpunim, në bashkim shoqëror).*

---

Emri i plotë i ankimuesit (ju lutem shtypeni)

---

Adresa

---

Qyteti

---

Shteti

---

Kodi Postar/Kodi Zip

---

Nr. Telefoni (duke përfshirë edhe prefiksin e zonës)

---

Nr. Faksi (duke përfshirë edhe prefiksin e zonës)

---

E-mail



Emri dhe pozicioni i zyrtarit të autorizuar që plotëson ankesën (ju lutem, shtypeni)

Firma e zyrtarit të autorizuar

Data (viti/muaji/dita)

Nr. Telefoni (duke përfshirë prefiksin e zonës)

Nr. Faksi (duke përfshirë prefiksin e zonës)

## Seksioni II. Informacion për Procedurën

### 1. Numër Identifikimi

*Plotësoni numrin e kontratës në njoftimin e kontratës ose në dokumentat e tenderit, duke përfshirë llojin e procedurës së përdorur për prokurimin në fjalë (psh, Kërkesë për Propozime(KP), Procedurë e Hapur(PH), Procedurë e Kufizuar(PK), Procedurë me Negociim(PN), Shërbim Konsulence (SHK), Konkurs Projektimi (KP).*

### 2. Autoriteti Kontraktor

*Emri i autoritetit kontraktor që administron procesin e prokurimit.*

### 3. Vlera e Përlogaritur e Prokurimit

*Llogaritja e vlerës së kontratës (shuma e shprehur në shifra dhe fjalë)*

### 4. Objekti i Kontratës

*Përshkrim i shkurtër i punëve/mallrave/shërbimeve që blihen.*

### 5. Afati Përfundimtar për Dorëzimin e Ofertës

*Afati përfundimtar për dorëzimin e ofertave.*

Data (viti/muaji/dita)

### 6. Data e Përcaktimit të Kontratës Fituese

Data (viti/muaji/dita) nëse zbatohet

### Seksioni III. Përshkrimi i ankesës

#### 1. Baza Ligjore e Ankesës

(shkruani shkeljen ligjore, bazuar në vendime, akte, dokumenta, etj)

---

#### 2. Deklaratë e Hollësishme e Fakteve dhe Argumenteve

*Jepni një deklaratë të hollësishme të fakteve dhe argumenteve që mbështesin ankesën tuaj. Për çdo arsye të ankesës specifikoni datën në të cilën u vutë në dijeni për faktet e lidhura me arsyet e ankesës. Përmendni edhe seksionet përkatëse të dokumentave të tenderit, nëse zbatohen. Përdorni faqe shtesë, nëse është e nevojshme.*

#### 3. Lista e Shtojcave

*Që një ankesë të konsiderohet e dorëzuar, ajo duhet të jetë e plotë. Bashkangjisni një kopje të lexueshme të të gjithë dokumentave që kanë lidhje me ankesën tuaj dhe një listë të të gjithë këtyre dokumentave. Dokumentat duhet të përfshijnë normalisht **çdo njoftim të publikuar, të gjitha dokumentat e tenderit, me të gjitha ndryshimet dhe shtojcat, propozimin tuaj**. Përcaktoni se cili prej informacioneve është konfidencial, nëse ka të tillë. Shpjegoni se përse informacioni është i tillë, ose dorëzoni një version të dokumentave përkatëse me pjesët konfidenciale të hequra dhe një përmbledhje të përmbajtjes.*

---

Dërgojeni formularin e plotësuar të ankesës për prokurimin, të gjitha shtojcat e nevojshme dhe disa kopje shtesë, pranë autoritetit kontraktor.

Shënim: Për ankesat pranë Komisionit të Prokurimit Publik duhet ti referoheni Formulari të Ankesës se nxjerrë nga ky institucion.

**Nr. Faks:**

**E-mail:**

**Nenshkrimi dhe Vula e ankuesit**

## Shtojca 22

### **DRAFTI I MARRËVESHJES KUADËR ( KU TË GJITHA KUSHTET JANË TË PËRCAKTUARA) PËR PUNË / MALLRA / SHËRBIME**

[Përdorimi i këtij draft marrëveshje është detyruese për të gjitha Autoritetet Kontraktore që do të përdorin marrëveshjen kuadër)

Nr \_\_

#### **DATA:**

Kjo kontratë lidhet më [data], midis [emri dhe adresa e Autoritetit Kontraktor] tani e tutje të referuar si “Autoriteti Kontraktor” dhe [emri dhe adresa e Kontraktuesit] të përfaqësuar nga [përfaqësuesi], tani e tutje i quajtur si “Kontraktuesi”.

Kontraktori, me anë të ofertës së tij, me datë [data] bie dakord të furnizojë mallrat, ashtu siç janë të specifikuara në kushtet e përcaktuara në:

- Këtë Kontrate
- Formularin e Deklarimit të Ofertës, të paraqitur nga Ofertuesi
- Specifikimet Teknike
- Formularin e çmimit të ofertës

Të gjitha këto dokumenta të bashkangjitur përbëjnë pjesë integrale të kësaj kontrate.

#### **Neni 1 Objekti**

1.1 Objekti i marreveshjes kuadër është të përcaktojë kushtet, përfshirë çmimet per njësi dhe rregullat për dorëzimin e mallrave/sherbimeve/puneve në vijim.

[përshkrimi i përgjithshëm]

1.2 Marrëveshja kuadër do të zbatohet me dërgimin e ftesave për ofertë tek operatorët ekonomikë, palë në marrëveshje. P.sh. kurdoherë që Autoriteti Kontraktor i përfshirë në këtë marreveshje, do të blejë artikuj në bazë të kësaj kontrate, duhet që të dërgojë “ftesën për ofertë” tek kontraktuesi, duke specifikuar listën me artikuj për furnizim me sasi të tyre përkatëse.

1.3 Sasi të e parashikuara, janë vetëm sasi orientuese dhe NUK e kushtëzojnë Autoritetin Kontraktor për t’i blerë ato. Autoriteti Kontraktor ka të drejtë të blejë më pak apo më shumë sasi se sa ato te parashikuara.

- 1.4 Kontraktuesi nuk do të ketë të drejtë kompensimi dhe NUK do t'i lejohet të bëjë ndryshime të çmimeve të njësisë, për shembull në rast se autoriteti kontraktor vendosë të blejë më pak apo më shumë sasi se sa ato të specifikuara dhe/ose në rast se autoriteti kontraktor vendos të mos blejë asnjë nga këto sasi për disa artikuj.
- 1.5 Kohëzgjatja e marrëveshjes kuadër:
- 

## Neni 2 Çmimi

- 2.1 Çmimet për njësi për punë/mallra /shërbime janë treguar në Formularin e Cmimit të Ofertës.
- 2.2 Çmimet e njësisive duhet të jenë fikse dhe nuk duhet t'i nënshtrohen ndryshimeve për porosinë e vendosura në këtë marrëveshje kuadër.

## Nënshkrimet dhe Datat

<b>Për Kontraktuesin</b>		<b>Për Autoritetin Kontraktues</b>	
<b>Emri:</b>		<b>Emri:</b>	
<b>Pozita:</b>		<b>Pozita:</b>	
<b>Nënshkrimi:</b>		<b>Nënshkrimi:</b>	
<b>Data:</b>		<b>Data:</b>	
<b>Vula:</b>		<b>Vula:</b>	

## Shtojca 23

### **DRAFTI I MARRËVESHJES KUADËR ( KU JO TË GJITHA KUSHTET JANË TË PËRCAKTUARA) PËR PUNË / MALLRA / SHËRBIME**

**Emri i Autoritetit Kontraktues,**

Dhe

#### **Emri i Kontraktuesit**

Bien dakord si vijon:

**Të nënshkruajnë këtë marrëveshje kuadër për objektin:** < vendosni titullin > me numrin identifikues : <*vendosni Numrin e Prokurimit*>

#### **Neni 1 Objekti**

1.1 Objekti i kësaj marreveshje kuadër është të vendosë rregullat për kontratat të cilat do të lidhen përmes procesit të mini-konkursit vetëm ndërmjet operatorëve ekonomike që janë palë e kësaj marrëveshje kuadër.

1.2 Kjo marrëveshje kuadër nuk është një kontratë në vete por përcakton kushtet për kontratat që do të lidhen në bazë të saj.

1.3 Kontraktuesi është vetëm një nga palët e marrëveshjes kuadër.

#### **Neni 2 Detyrimet e Palëve**

2.1 Autoriteti Kontraktues, palë në këtë marrëveshje, do t'i dërgojë kontraktuesit "Ftesën për Oferte" kurdo që paraqitet nevoja për punë/mallra/shërbime.

2.2 Kontraktuesi, detyrohet të dorëzojë një ofertë kurdo që kërkohet nga Autoriteti Kontraktor.

#### **Neni 3 Kontratat në zbatim të marrëveshjes kuadër**

3.1 Kontratat do të nënshkruhen vetëm pas procesit të mini-konkursit.

#### **Neni 4 Procesi i mini-konkurrencës**

4.1 Procesi i mini- konkursit do të kryhet me të gjithë operatorët ekonomike, palë në marrëveshjen kuadër, kurdoherë që paraqitet nevoja për punë /mallra/shërbime për Autoritetet Kontraktore.

4.2 Autoriteti Kontraktor do të ri-hapë konkursin në bazë të kushteve të njëjta ose të kushteve të tjera të vendosura në ftesën për ofertë, sipas përcaktimeve në dokumentat e tenderit.

4.3 Kurdoherë që paraqitet nevoja për punë/mall /shërbim Autoriteti Kontraktor duhet të përgatisë Ftesat për Oferte dhe t'ua dërgojë të gjithë operatorëve ekonomike, palë në marrëveshjen kuadër. Vlerësimi i ofertave do të bëhet sipas kritereve të përcaktuara në Ftesën për Ofertë.

### Neni 5 Kohëzgjatja e marrëveshjes kuadër

---

#### Nënshkrimet dhe datat

<b>Për Kontraktorin</b>		<b>Për Autoritetin Kontraktues</b>	
<b>Emri :</b>		<b>Emri:</b>	
Pozita:		Pozita:	
Nënshkrimi:		Nënshkrimi:	
Data:		Data:	
<b>Vula:</b>		<b>Vula:</b>	